

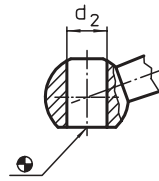
Kegelgriff

DIN 99

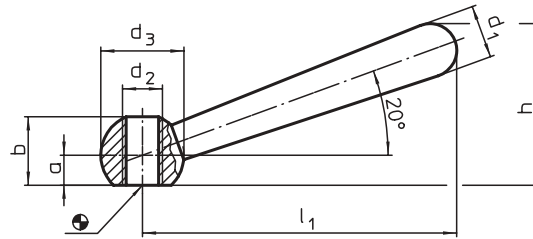
Halder

Werkstoff

Stahl




Form L



Form N

schräg mit glatter Bohrung Form L

Bestell-Nr.	l1	d2 H7	d2	a	b	d1	d3	h	 g
T 33321	50	6	-	4.0	9.5	8	12	24.0	16
T 33322	63	8	-	5.0	12.5	10	16	30.5	37
T 33323	80	10	-	6.0	15.0	13	20	38.0	73
T 33324	100	12	-	7.5	19.0	16	25	47.0	143
T 44663	125	16	-	10.0	25.0	20	32	59.5	287
T 33326	160	20	-	12.5	31.0	25	40	75.7	549
T 33327	200	24	-	18.0	41.0	32	50	97.0	1115

schräg mit Gewinde Form N

T 32879	50	-	M 6	4.0	9.5	8	12	24.0	17
T 32880	63	-	M 8	5.0	12.5	10	16	30.5	39
T 32881	80	-	M 10	6.0	15.0	13	20	38.0	74
T 32882	100	-	M 12	7.5	19.0	16	25	47.0	145
T 32883	125	-	M 16	10.0	25.0	20	32	59.5	289
T 48625	160	-	M 20	12.5	31.0	25	40	75.7	560
T 69294	200	-	M 24	18.0	41.0	32	50	97.0	1133

Bemaßungen, wenn nicht anders angegeben in Millimeter (mm).

Werkstoff:

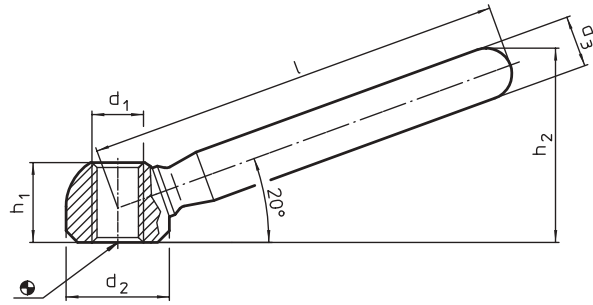
Stahl gedreht und poliert

Spannmutter geschweißt

Halder

Werkstoff

siehe unten



Einsatzstahl

Bestell-Nr.	l	d1	d2	d3	h1	h2	g
T 33310	63	M 8	16	9	12.5	30.5	39
T 33311	80	M 10	20	11	15.0	37.0	75
T 33312	100	M 12	25	14	19.0	46.0	150
T 33313	125	M 16	32	18	25.0	58.5	309
T 33314	160	M 20	40	20	31.0	73.0	525

Nirosta 1.4301

T 33315	63	M 8	16	9	12.5	30.5	39
T 33316	80	M 10	20	11	15.0	37.0	75
T 33317	100	M 12	25	14	19.0	46.0	150
T 33318	125	M 16	32	18	25.0	58.5	309
T 33319	160	M 20	40	20	31.0	73.0	525

Bemaßungen, wenn nicht anders angegeben in Millimeter (mm).

Werkstoff:

Einsatzstahl

Nirosta 1.4301