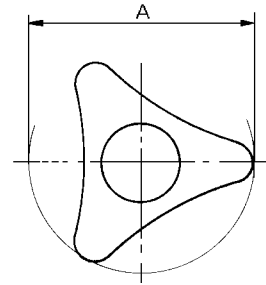
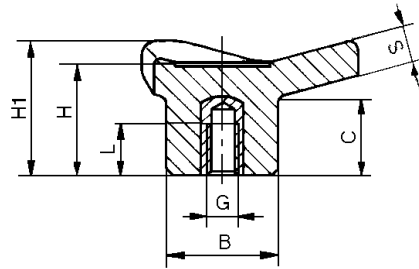


Dreikantgriff



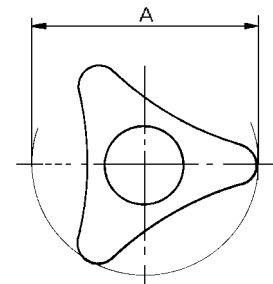
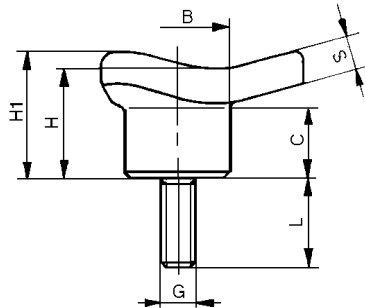
Werkstoff

Duroplast



Innengewinde

Bestell-Nr.	Gewinde G	A	B	H1	H	C	S	L	$\frac{\theta}{\theta}$ g
T 34477	M 6	34	17	22	20	12	7.0	9	12
T 34478	M 8	45	25	30	27	18	8.5	15	28
T 70983	M 8	65	30	39	36	25	10.0	15	
T 34479	M 10	65	30	39	36	25	10.0	16	55
T 34480	M 12	85	35	48	43	30	12.0	18	95



Gewindestift

Bestell-Nr.	Gewinde G	A	B	H1	H	C	S	L	$\frac{\theta}{\theta}$ g
T 34481	M 6 x 15	34	17	22	20	12	7.0	15	14
T 34482	M 6 x 20	34	17	22	20	12	7.0	20	16
T 34483	M 6 x 25	34	17	22	20	12	7.0	25	17
T 34484	M 6 x 30	34	17	22	20	12	7.0	30	18
T 34485	M 8 x 20	45	25	30	27	18	8.5	20	35
T 34486	M 8 x 30	45	25	30	27	18	8.5	30	38
T 34487	M 8 x 40	45	25	30	27	18	8.5	40	43
T 34488	M 10 x 30	45	25	30	27	18	8.5	30	53
T 34489	M 10 x 30	65	30	39	36	25	10.0	30	75
T 34490	M 10 x 15	85	35	48	43	30	12.0	15	112
T 34491	M 12 x 20	85	35	48	43	30	12.0	20	126
T 34492	M 12 x 35	85	35	48	43	30	12.0	35	129

Bemaßungen, wenn nicht anders angegeben in Millimeter (mm).

Werkstoff:

Griffkörper: Kunststoff-Duroplast, schwarz

Gewindebuchse,-stift: Stahl verzinkt