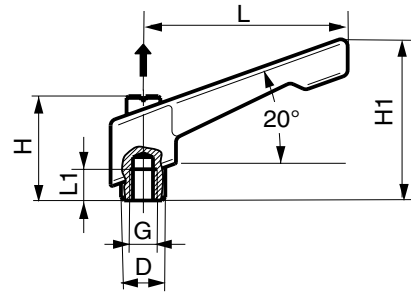


Verstellbarer Klemmhebel

Werkstoff

siehe unten



Kunststoff

schwarz	orange	Gewinde G	D	H	H1	L	L1	g
Bestell-Nr.	Bestell-Nr.							
T 32191	T 32195	M 5	10.0	24.5	33.5	42	8	14
T 31895	T 32196	M 6	10.0	24.5	33.5	42	8	14
T 32192	T 32197	M 8	13.5	31.0	45.5	65	10	31
T 32193	T 32198	M 10	16.0	36.0	54.0	78	14	48
T 32194	T 32200	M 12	19.0	43.0	64.0	92	17	84

Werkstoff:

Griffhebel: glasfaserverstärkter Kunststoff schwarz RAL 9005, orange RAL 2004

Zahnring: Zinkdruckguß

Gewindebuchse: Stahl 5.8 brüniert

Zinkdruckguß

schwarz	orange	Gewinde G	D	H	H1	L	L1	g
Bestell-Nr.	Bestell-Nr.							
T 32260	T 32265	M 5	10.0	24.5	33.5	42	8	30
T 32261	T 32266	M 6	10.0	24.5	33.5	42	8	30
T 32262	T 32267	M 8	13.5	31.0	45.5	65	10	72
T 32263	T 32268	M 10	16.0	36.0	54.0	78	14	105
T 32264	T 32269	M 12	19.0	43.0	64.0	92	17	170
T 34926	T 34928	M 16	23.0	50.5	75.0	108	23	265

Bemaßungen, wenn nicht anders angegeben in Millimeter (mm).

Werkstoff:

Griffhebel: Zinkdruckguß, kunststoffbeschichtet, schwarz RAL 9005, orange RAL 2004

Zahnring: Stahl 5.8 brüniert

Gewindebuchse: Stahl 5.8 brüniert

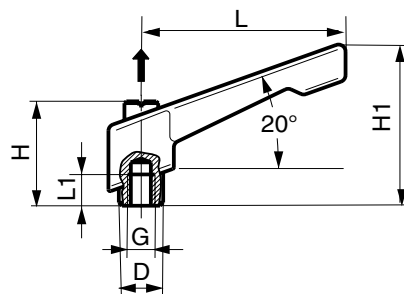
Hinweis:

Um den Griff in die günstigste Spannstellung bringen zu können, wird dieser angehoben, bis er aus der Verzahnung austrastet. Schwenken Sie ihn dann in die gewünschte Position. Hier rastet er nach dem Loslassen durch Federdruck selbsttätig wieder ein.

Verstellbarer Klemmhebel

Werkstoff

siehe unten



Kunststoff/Nirosta

schwarz	orange	Gewinde G	D	H	H1	L	L1	g
Bestell-Nr.	Bestell-Nr.							
T 35815	T 35877	M 5	10.0	24.5	33.5	42	8	14
T 35816	T 35878	M 6	10.0	24.5	33.5	42	8	14
T 35817	T 35879	M 8	13.5	31.0	45.5	65	10	31
T 35818	T 35880	M 10	16.0	36.0	54.0	78	14	48
T 35819	T 35881	M 12	19.0	43.0	64.0	92	17	84

Zinkdruckguß/Nirosta

T 35778	T 35843	M 5	10.0	24.5	33.5	42	8	30
T 35779	T 35844	M 6	10.0	24.5	33.5	42	8	30
T 35780	T 35845	M 8	13.5	31.0	45.5	65	10	72
T 35781	T 35846	M 10	16.0	36.0	54.0	78	14	105
T 35782	T 35847	M 12	19.0	43.0	64.0	92	17	170
T 35783	T 35848	M 16	23.0	50.5	75.0	108	23	265

Bemaßungen, wenn nicht anders angegeben in Millimeter (mm).

Werkstoff:

Griffhebel: glasfaserverstärkter Kunststoff, schwarz RAL 9005, orange RAL 2004

Zinkdruckguß, kunststoffbeschichtet, schwarz RAL 9005, orange RAL 2004

Gewindebuchse: Nirosta, Werkstoff 1.4305

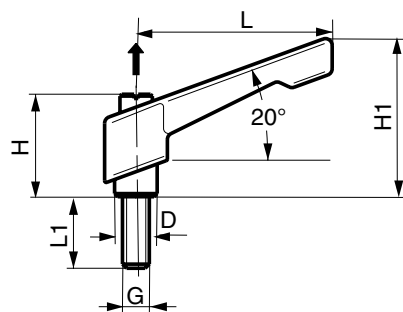
Hinweis:

Um den Griff in die günstigste Spannstellung bringen zu können, wird dieser angehoben, bis er aus der Verzahnung austrastet. Schwenken Sie ihn dann in die gewünschte Position. Hier rastet er nach dem Loslassen durch Federdruck selbsttätig wieder ein.

Verstellbarer Klemmhebel

Werkstoff

Kunststoff



schwarz	orange	Gewinde G	D	H	H1	L	L1	g
Bestell-Nr.	Bestell-Nr.							
T 32208	T 32247	M 5 x 12	10.0	24.5	33.5	42	12	16
T 32209	T 32248	M 5 x 16	10.0	24.5	33.5	42	16	17
T 32201	T 32229	M 5 x 20	10.0	24.5	33.5	42	20	17
T 32202	T 32230	M 5 x 25	10.0	24.5	33.5	42	25	18
T 32203	T 32231	M 5 x 32	10.0	24.5	33.5	42	32	18
T 32210	T 32249	M 5 x 40	10.0	24.5	33.5	42	40	19
T 32211	T 32250	M 6 x 16	10.0	24.5	33.5	42	16	18
T 32204	T 32232	M 6 x 20	10.0	24.5	33.5	42	20	18
T 32205	T 32233	M 6 x 25	10.0	24.5	33.5	42	25	19
T 32206	T 32234	M 6 x 32	10.0	24.5	33.5	42	32	20
T 32212	T 32251	M 6 x 40	10.0	24.5	33.5	42	40	22
T 32213	T 32252	M 6 x 50	10.0	24.5	33.5	42	50	23
T 32214	T 32253	M 8 x 16	13.5	31.0	45.5	65	16	40
T 32207	T 32235	M 8 x 20	13.5	31.0	45.5	65	20	41
T 31894	T 32236	M 8 x 25	13.5	31.0	45.5	65	25	43
T 32221	T 32237	M 8 x 32	13.5	31.0	45.5	65	32	45
T 32215	T 32254	M 8 x 40	13.5	31.0	45.5	65	40	47
T 32216	T 32255	M 8 x 50	13.5	31.0	45.5	65	50	51
T 32217	T 32256	M 8 x 63	13.5	31.0	45.5	65	63	55
T 32218	T 32257	M 10 x 20	16.0	36.0	54.0	78	20	67
T 31893	T 32238	M 10 x 25	16.0	36.0	54.0	78	25	70
T 31892	T 32239	M 10 x 32	16.0	36.0	54.0	78	32	73
T 32222	T 32240	M 10 x 40	16.0	36.0	54.0	78	40	77
T 32223	T 32241	M 10 x 50	16.0	36.0	54.0	78	50	82
T 32219	T 32258	M 10 x 63	16.0	36.0	54.0	78	63	89
T 32220	T 32259	M 12 x 20	19.0	43.0	64.0	92	20	108
T 32224	T 32242	M 12 x 25	19.0	43.0	64.0	92	25	112
T 32225	T 32243	M 12 x 32	19.0	43.0	64.0	92	32	116
T 32226	T 32244	M 12 x 40	19.0	43.0	64.0	92	40	122
T 32227	T 32245	M 12 x 50	19.0	43.0	64.0	92	50	129
T 32228	T 32246	M 12 x 63	19.0	43.0	64.0	92	63	139

Bemaßungen, wenn nicht anders angegeben in Millimeter (mm).

Werkstoff:

Griffhebel: glasfaserverstärkter Kunststoff, schwarz RAL 9005, orange RAL 2004

Zahnring: Zinkdruckguß

Gewindestift: Stahl 5.8 brüniert

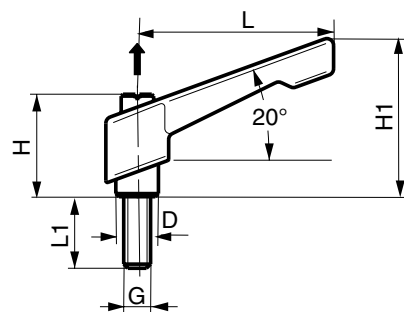
Hinweis:

Um den Griff in die günstigste Spannstellung bringen zu können, wird dieser angehoben, bis er aus der Verzahnung austrastet. Schwenken Sie ihn dann in die gewünschte Position. Hier rastet er nach dem Loslassen durch Federdruck selbsttätig wieder ein.

Verstellbarer Klemmhebel

Werkstoff

Zinkdruckguß



schwarz	orange	Gewinde G	D	H	H1	L	L1	Ø g
Bestell-Nr.	Bestell-Nr.							
T 32270	T 32301	M 5 x 12	10.0	24.5	33.5	42	12	35
T 32271	T 32302	M 5 x 16	10.0	24.5	33.5	42	16	36
T 32272	T 32303	M 5 x 20	10.0	24.5	33.5	42	20	36
T 32273	T 32304	M 5 x 25	10.0	24.5	33.5	42	25	37
T 32274	T 32305	M 5 x 32	10.0	24.5	33.5	42	32	38
T 32275	T 32306	M 5 x 40	10.0	24.5	33.5	42	40	39
T 32276	T 32307	M 6 x 16	10.0	24.5	33.5	42	16	37
T 32277	T 32308	M 6 x 20	10.0	24.5	33.5	42	20	38
T 32278	T 32309	M 6 x 25	10.0	24.5	33.5	42	25	38
T 32279	T 32310	M 6 x 32	10.0	24.5	33.5	42	32	40
T 32280	T 32311	M 6 x 40	10.0	24.5	33.5	42	40	41
T 32281	T 32312	M 6 x 50	10.0	24.5	33.5	42	50	43
T 32282	T 32313	M 8 x 16	13.5	31.0	45.5	65	16	137
T 32283	T 32314	M 8 x 20	13.5	31.0	45.5	65	20	140
T 32284	T 32315	M 8 x 25	13.5	31.0	45.5	65	25	142
T 32285	T 32316	M 8 x 32	13.5	31.0	45.5	65	32	146
T 32286	T 32317	M 8 x 40	13.5	31.0	45.5	65	40	150
T 32287	T 32318	M 8 x 50	13.5	31.0	45.5	65	50	156
T 32289	T 32331	M 8 x 63	13.5	31.0	45.5	65	63	164
T 32288	T 32319	M 10 x 20	16.0	36.0	54.0	78	20	130
T 32290	T 32320	M 10 x 25	16.0	36.0	54.0	78	25	133
T 32291	T 32321	M 10 x 32	16.0	36.0	54.0	78	32	136
T 32292	T 32322	M 10 x 40	16.0	36.0	54.0	78	40	140
T 32293	T 32323	M 10 x 50	16.0	36.0	54.0	78	50	145
T 32294	T 32324	M 10 x 63	16.0	36.0	54.0	78	63	152
T 32295	T 32325	M 12 x 20	19.0	43.0	64.0	92	20	210
T 32296	T 32326	M 12 x 25	19.0	43.0	64.0	92	25	213
T 32297	T 32327	M 12 x 32	19.0	43.0	64.0	92	32	219
T 32298	T 32328	M 12 x 40	19.0	43.0	64.0	92	40	224
T 32299	T 32329	M 12 x 50	19.0	43.0	64.0	92	50	231
T 32300	T 32330	M 12 x 63	19.0	43.0	64.0	92	63	240
T 63273	T 63274	M 12 x 80	19.0	43.0	64.0	92	80	280
T 34909	T 34930	M 16 x 25	23.0	50.5	75.0	108	25	331
T 34910	T 34931	M 16 x 32	23.0	50.5	75.0	108	32	342
T 34913	T 34934	M 16 x 40	23.0	50.5	75.0	108	40	352
T 34917	T 34938	M 16 x 50	23.0	50.5	75.0	108	50	366
T 34919	T 34941	M 16 x 63	23.0	50.5	75.0	108	63	387
T 76600	T 63277	M 16 x 80	23.0	50.5	75.0	108	80	400

Bemaßungen, wenn nicht anders angegeben in Millimeter (mm).

Werkstoff:

Griffhebel: Zinkdruckguß, kunststoffbeschichtet, schwarz RAL 9005, orange RAL 2004

Gewindebuchse: Stahl 5.8 brüniert

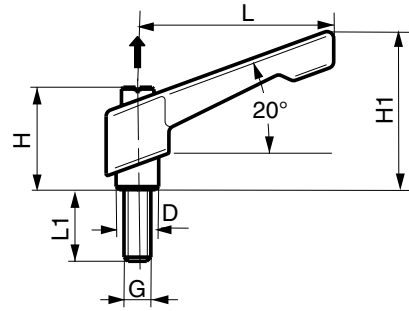
Hinweis:

Um den Griff in die günstigste Spannstellung bringen zu können, wird dieser angehoben, bis er aus der Verzahnung austrastet. Schwenken Sie ihn dann in die gewünschte Position. Hier rastet er nach dem Loslassen durch Federdruck selbsttätig wieder ein.

Verstellbarer Klemmhebel

Werkstoff

Kunststoff/Nirosta



schwarz	orange	Gewinde G	D	H	H1	L	L1	g
Bestell-Nr.	Bestell-Nr.							
T 35820	T 35882	M 5 x 16	10.0	24.5	33.5	42	16	17
T 35821	T 35883	M 5 x 20	10.0	24.5	33.5	42	20	18
T 35822	T 35884	M 5 x 25	10.0	24.5	33.5	42	25	18
T 35823	T 35885	M 5 x 32	10.0	24.5	33.5	42	32	18
T 35824	T 35888	M 6 x 20	10.0	24.5	33.5	42	20	18
T 35825	T 35889	M 6 x 25	10.0	24.5	33.5	42	25	19
T 35826	T 35890	M 6 x 32	10.0	24.5	33.5	42	32	20
T 35827	T 35891	M 6 x 40	10.0	24.5	33.5	42	40	22
T 35828	T 35892	M 8 x 20	13.5	31.0	45.5	65	20	41
T 35829	T 35893	M 8 x 25	13.5	31.0	45.5	65	25	43
T 35830	T 35894	M 8 x 32	13.5	31.0	45.5	65	32	45
T 35831	T 35895	M 8 x 40	13.5	31.0	45.5	65	40	47
T 35832	T 35896	M 8 x 50	13.5	31.0	45.5	65	50	51
T 35887	T 35897	M 8 x 63	13.5	31.0	45.5	65	63	55
T 35833	T 35898	M 10 x 25	16.0	36.0	54.0	78	25	70
T 35834	T 35899	M 10 x 32	16.0	36.0	54.0	78	32	73
T 35835	T 35900	M 10 x 40	16.0	36.0	54.0	78	40	77
T 35836	T 35901	M 10 x 50	16.0	36.0	54.0	78	50	82
T 35837	T 35902	M 10 x 63	16.0	36.0	54.0	78	63	89
T 35838	T 35903	M 12 x 25	19.0	43.0	64.0	92	25	112
T 35839	T 35904	M 12 x 32	19.0	43.0	64.0	92	32	116
T 35840	T 35905	M 12 x 40	19.0	43.0	64.0	92	40	122
T 35841	T 35906	M 12 x 50	19.0	43.0	64.0	92	50	129
T 35842	T 35907	M 12 x 63	19.0	43.0	64.0	92	63	139

Bemaßungen, wenn nicht anders angegeben in Millimeter (mm).

Werkstoff:

Griffhebel: glasfaserverstärkter Kunststoff, schwarz RAL 9005, orange RAL 2004

Gewindestift: Nirosta, Werkstoff 1.4305

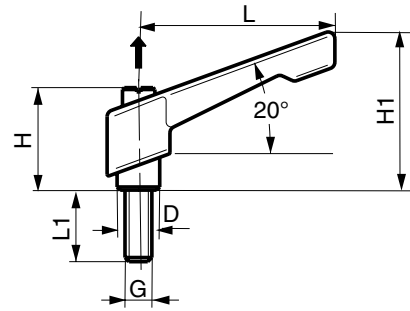
Hinweis:

Um den Griff in die günstigste Spannstellung bringen zu können, wird dieser angehoben, bis er aus der Verzahnung austrastet. Schwenken Sie ihn dann in die gewünschte Position. Hier rastet er nach dem Loslassen durch Federdruck selbsttätig wieder ein.

Verstellbarer Klemmhebel

Werkstoff

Zinkdruckg./Nirosta



schwarz	orange	Gewinde G	D	H	H1	L	L1	g
Bestell-Nr.	Bestell-Nr.							
T 35784	T 35849	M 5 x 16	10.0	24.5	33.5	42	16	36
T 35785	T 35850	M 5 x 20	10.0	24.5	33.5	42	20	36
T 35786	T 35851	M 5 x 25	10.0	24.5	33.5	42	25	37
T 35787	T 35852	M 5 x 32	10.0	24.5	33.5	42	32	38
T 35789	T 35853	M 6 x 20	10.0	24.5	33.5	42	20	38
T 35790	T 35854	M 6 x 25	10.0	24.5	33.5	42	25	38
T 35791	T 35855	M 6 x 32	10.0	24.5	33.5	42	32	40
T 35792	T 35856	M 6 x 40	10.0	24.5	33.5	42	40	41
T 35793	T 35857	M 8 x 20	13.5	31.0	45.5	65	20	140
T 35794	T 35858	M 8 x 25	13.5	31.0	45.5	65	25	142
T 35795	T 35859	M 8 x 32	13.5	31.0	45.5	65	32	146
T 35796	T 35860	M 8 x 40	13.5	31.0	45.5	65	40	150
T 35797	T 35861	M 8 x 50	13.5	31.0	45.5	65	50	156
T 35798	T 35862	M 8 x 63	13.5	31.0	45.5	65	63	164
T 35799	T 35863	M 10 x 25	16.0	36.0	54.0	78	25	133
T 35800	T 35864	M 10 x 32	16.0	36.0	54.0	78	32	136
T 35801	T 35865	M 10 x 40	16.0	36.0	54.0	78	40	140
T 35802	T 35866	M 10 x 50	16.0	36.0	54.0	78	50	145
T 35803	T 35867	M 10 x 63	16.0	36.0	54.0	78	63	152
T 35804	T 35868	M 12 x 25	19.0	43.0	64.0	92	25	213
T 35805	T 35869	M 12 x 32	19.0	43.0	64.0	92	32	219
T 35806	T 35870	M 12 x 40	19.0	43.0	64.0	92	40	224
T 35807	T 35871	M 12 x 50	19.0	43.0	64.0	92	50	231
T 35808	T 35872	M 12 x 63	19.0	43.0	64.0	92	63	240
T 35809	T 35873	M 16 x 25	23.0	50.5	75.0	108	25	331
T 35810	T 35874	M 16 x 32	23.0	50.5	75.0	108	32	342
T 35811	T 35875	M 16 x 40	23.0	50.5	75.0	108	40	352
T 35812	T 35876	M 16 x 50	23.0	50.5	75.0	108	50	366
T 35813		M 16 x 63	23.0	50.5	75.0	108	63	387

Bemaßungen, wenn nicht anders angegeben in Millimeter (mm).

Werkstoff:

Griffhebel: Zinkdruckguß, kunststoffbeschichtet, schwarz RAL 9005, orange RAL 2004

Gewindestift: Nirosta, Werkstoff 1.4305

Hinweis:

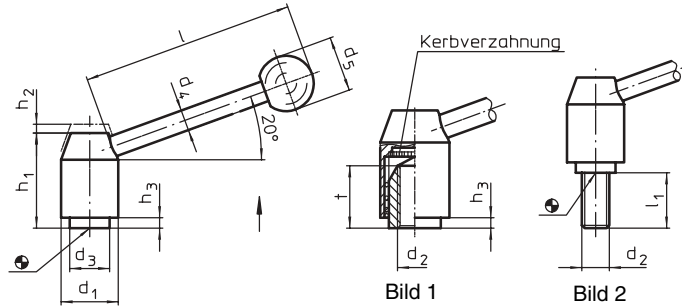
Um den Griff in die günstigste Spannstellung bringen zu können, wird dieser angehoben, bis er aus der Verzahnung austrastet. Schwenken Sie ihn dann in die gewünschte Position. Hier rastet er nach dem Loslassen durch Federdruck selbsttätig wieder ein.

Verstellbarer Spannhebel

Halder

Werkstoff

Stahl



mit Innengewinde siehe Bild 1

Bestell-Nr.	d1	d2	l1	d3	d4	d5	h1	h2	h3	l	t max.	g
T 16621	21	M 6	-	13.5	8	20	33.5	4.0	1.0	70	11	93
T 16622	21	M 8	-	13.5	8	20	33.5	4.0	1.0	70	11	90
T 69295	24	M 8	-	16.0	10	25	40.0	4.5	2.5	96	14	155
T 16623	24	M 10	-	16.0	10	25	40.0	4.5	2.5	96	14	153
T 69296	28	M 10	-	19.0	12	30	48.5	4.5	4.5	110	17	253
T 16624	28	M 12	-	19.0	12	30	48.5	4.5	4.5	110	17	249
T 69297	33	M 12	-	23.0	12	32	55.0	5.5	6.0	124	23	359
T 16625	33	M 16	-	23.0	12	32	55.0	5.5	6.0	124	23	343
T 69298	40	M 16	-	30.0	14	35	68.0	5.5	6.0	138	36	640
T 60413	40	M 20	-	30.0	14	35	68.0	5.5	6.0	138	36	605

mit Schraube siehe Bild 2

T 69300	21	M 8	16	13.5	8	20	33.5	4.0	1.0	70	-	99
T 69301	21	M 8	20	13.5	8	20	33.5	4.0	1.0	70	-	101
T 34995	21	M 8	25	13.5	8	20	33.5	4.0	1.0	70	-	103
T 32757	21	M 8	32	13.5	8	20	33.5	4.0	1.0	70	-	104
T 34997	21	M 8	40	13.5	8	20	33.5	4.0	1.0	70	-	106
T 34998	21	M 8	50	13.5	8	20	33.5	4.0	1.0	70	-	110
T 69302	21	M 8	63	13.5	8	20	33.5	4.0	1.0	70	-	114
T 69303	24	M 10	20	16.0	10	25	40.0	4.5	2.5	96	-	170
T 69304	24	M 10	25	16.0	10	25	40.0	4.5	2.5	96	-	172
T 35000	24	M 10	32	16.0	10	25	40.0	4.5	2.5	96	-	177
T 32758	24	M 10	40	16.0	10	25	40.0	4.5	2.5	96	-	180
T 35002	24	M 10	50	16.0	10	25	40.0	4.5	2.5	96	-	185
T 35003	24	M 10	63	16.0	10	25	40.0	4.5	2.5	96	-	192
T 69305	24	M 10	80	16.0	10	25	40.0	4.5	2.5	96	-	201
T 69306	28	M 12	25	19.0	12	30	48.5	4.5	4.5	110	-	281
T 35005	28	M 12	32	19.0	12	30	48.5	4.5	4.5	110	-	288
T 35006	28	M 12	40	19.0	12	30	48.5	4.5	4.5	110	-	292
T 32759	28	M 12	50	19.0	12	30	48.5	4.5	4.5	110	-	299
T 35009	28	M 12	63	19.0	12	30	48.5	4.5	4.5	110	-	309
T 69307	28	M 12	80	19.0	12	30	48.5	4.5	4.5	110	-	325
T 69308	33	M 16	32	23.0	12	32	55.0	5.5	6.0	124	-	405
T 35012	33	M 16	40	23.0	12	32	55.0	5.5	6.0	124	-	436
T 35013	33	M 16	50	23.0	12	32	55.0	5.5	6.0	124	-	447
T 32760	33	M 16	63	23.0	12	32	55.0	5.5	6.0	124	-	461
T 69309	33	M 16	80	23.0	12	32	55.0	5.5	6.0	124	-	488
T 69310	40	M 20	50	30.0	14	35	68.0	5.5	6.0	138	-	782
T 69311	40	M 20	63	30.0	14	35	68.0	5.5	6.0	138	-	819
T 69312	40	M 20	80	30.0	14	35	68.0	5.5	6.0	138	-	900

Bemaßungen, wenn nicht anders angegeben in Millimeter (mm).

Werkstoff:

Griffhebel: Automatenst. feingedreht bzw. geschliffen, brüniert **Kugelknopf:** DIN 319 Kunstst., schwarz

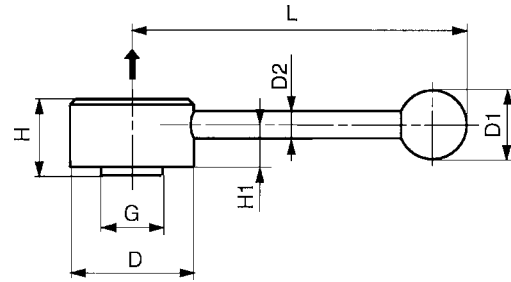
Hinweis:

Durch Anheben des Hebels wird die Verzahnung freigegeben. Der Griff wird über die Verzahnung positioniert, der Gewindeeinsatz kann ausgetauscht werden. Nach dem Loslassen rastet die Verzahnung ein.

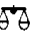
Verstellbarer Flachspannhebel

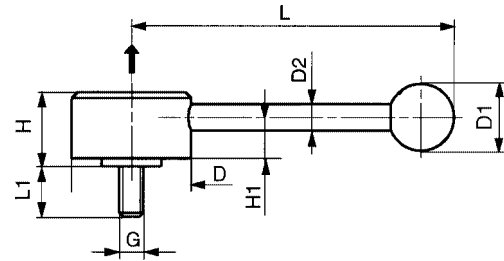
Werkstoff

Stahl

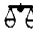


Innengewinde

Bestell-Nr.	Gewinde G	D	D1	D2	H	H1	L	 g
T 33007	M 8	32	20	8	20.5	12.5	100	139
T 33008	M 10	36	25	10	24.5	15.0	120	219
T 33009	M 12	40	30	12	26.5	16.0	130	301
T 33010	M 16	45	32	12	31.5	20.0	145	406



Außengewinde

Bestell-Nr.	Gewinde G	D	D1	D2	H	H1	L	L1	 g
T 34044	M 8 x 20	32	20	8	20.5	12.5	100	20	157
T 33012	M 8 x 32	32	20	8	20.5	12.5	100	32	162
T 34045	M 8 x 40	32	20	8	20.5	12.5	100	40	165
T 34046	M 10 x 32	36	25	10	24.5	15.0	120	32	239
T 33013	M 10 x 40	36	25	10	24.5	15.0	120	40	241
T 34047	M 10 x 50	36	25	10	24.5	15.0	120	50	246
T 34048	M 12 x 32	40	30	12	26.5	16.0	130	32	336
T 34049	M 12 x 40	40	30	12	26.5	16.0	130	40	341
T 33014	M 12 x 50	40	30	12	26.5	16.0	130	50	346
T 34050	M 16 x 40	45	32	12	31.5	20.0	145	40	476
T 34051	M 16 x 50	45	32	12	31.5	20.0	145	50	491
T 33015	M 16 x 63	45	32	12	31.5	20.0	145	63	506

Bemaßungen, wenn nicht anders angegeben in Millimeter (mm).

Werkstoff:

Stahlteile: Stahl 5.8 brüniert

Kugelknopf: Kunststoff schwarz

Hinweis:

Verstellbare Flachspannhebel werden besonders vorteilhaft eingesetzt, wenn Spannvorgänge in einem niederen Spanraum auszuführen sind. Um den Griff in die günstigste Spannstellung bringen zu können, wird dieser angehoben, bis er aus der Verzahnung ausrastet. Nach dem Schwenken in die gewünschte Position, rastet er nach dem Loslassen durch Federdruck wieder selbsttätig ein.