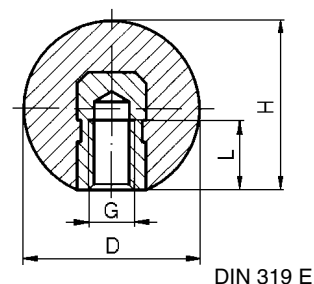
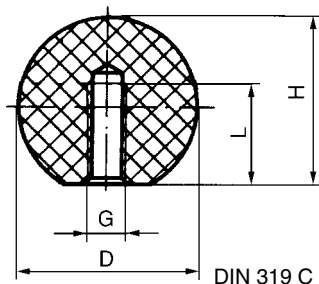


Kugelknopf

DIN 319

Werkstoff

Duroplast



Bestell-Nr.	Gewinde G	D	H	L	$\frac{M}{g}$ g
T 16514	M 4	16	15.0	8.0	4
T 33122	M 4	20	18.0	10.5	8
T 33123	M 5	16	15.0	8.0	5
T 16515	M 5	20	18.0	10.5	7
T 33537	M 6	20	22.5	10.5	8
T 16516	M 6	25	22.5	13.5	11
T 33124	M 6	32	29.0	16.0	23
T 33125	M 8	25	22.5	13.5	12
T 16517	M 8	32	29.0	16.0	24
T 33126	M 8	40	37.0	21.0	53
T 33134	M 10	32	29.0	16.0	25
T 16518	M 10	40	37.0	21.0	45
T 33136	M 10	45	43.0	21.0	81
T 33137	M 10	50	46.0	25.0	97
T 33138	M 12	40	37.0	21.0	50
T 33139	M 12	45	43.0	21.0	83
T 16519	M 12	50	46.0	25.0	96
T 76599	M 16	60	57.0	30.0	106

Gewindebuchse DIN 319 E

T 17622*	M 4	16	15.0	7.5	6
T 17623	M 5	20	18.0	10.5	9
T 33140	M 6	20	18.0	10.5	10
T 17624	M 6	25	22.5	13.5	15
T 33141	M 6	32	29.0	16.0	29
T 15566	M 8	25	22.5	13.5	16
T 17003	M 8	32	29.5	16.0	28
T 17625	M 10	40	37.0	21.0	52
T 33142	M 10	45	43.0	21.0	88
T 33143	M 10	50	46.0	25.0	106
T 33144	M 12	40	37.0	21.0	51
T 33145	M 12	45	43.0	21.0	87
T 16665	M 12	50	46.0	25.0	105

Bemaßungen, wenn nicht anders angegeben in Millimeter (mm).

Werkstoff:

Griffkörper: Kunststoff-Duroplast, schwarz, entgratet und poliert

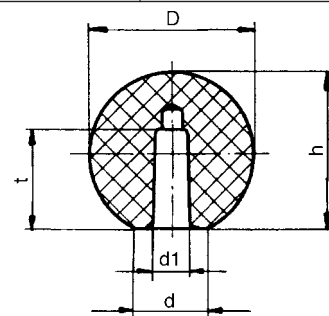
Gewindebuchse: Messing, *Stahl verzinkt

Kugelknopf

konische Bohrung zum Aufschlagen DIN 319 M

Werkstoff

Duroplast



Bestell-Nr.	d1	D	Bolzen h11	t	d	h	g
T 61901	4	16	4	9	8	15.0	4
T 61902	5	20	5	12	12	18.0	8
T 61903	6	25	6	15	15	22.5	11
T 77254	8	25	8	15	15	22.5	9
T 61904	8	32	8	15	18	29.0	24
T 61905	10	40	10	20	22	37.0	45
T 61906	12	50	12	22	29	46.0	97

Bemaßungen, wenn nicht anders angegeben in Millimeter (mm).

Werkstoff:

Kunststoff-Duroplast, schwarz, entgratet und poliert