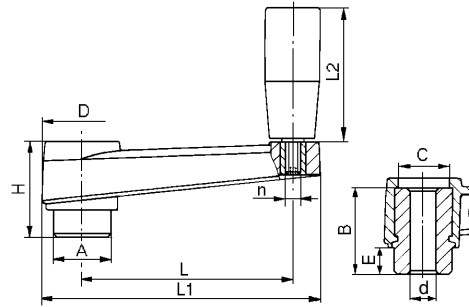


# Handkurbel

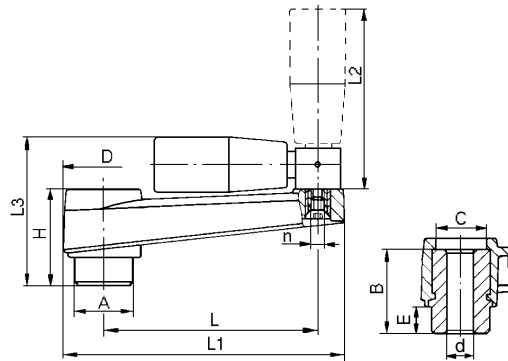


Werkstoff

Thermoplast



Bestell-Nr.	d	L	L1	A	D	E	H	B	C	L2	n	g
T 34459	8	65	87	18	27	10	33	30	17	40	M 6	93
T 34460	10	80	105	22	30	10	36	32	19	50	M 6	147
T 34461	12	100	128	24	34	10	40	37	22	65	M 8	227
T 34462	14	130	162	28	40	14	49	44	26	85	M 8	347
T 34463	16	160	196	34	45	15	55	49	28	85	M 10	488



## Handgriff umlegbar

Bestell-Nr.	d	L	L1	L3	A	D	E	H	B	C	L2	n	g
T 34464	10	80	105	55	22	30	10	36	32	19	50	M 5	167
T 34465	12	100	128	65	24	34	10	40	37	22	65	M 6	241
T 34466	14	130	162	76	28	40	14	49	44	26	65	M 6	330
T 34467	16	160	196	87	34	45	15	55	49	28	85	M 6	520

Bemaßungen, wenn nicht anders angegeben in Millimeter (mm).

### Werkstoff:

**Griffkörper:** Kunststoff-Thermoplast glasfaserverstärkt, schwarz

**Buchse:** Stahl verzinkt

### Hinweis:

Handgriff drehbar

# Handkurbel

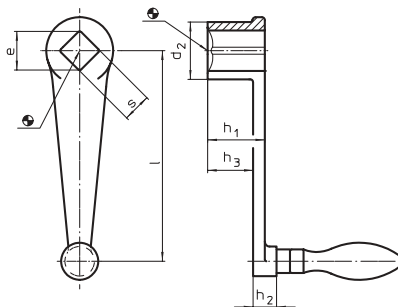
gerade mit Vierkant (DIN 79)

DIN 469

**Halder**

Werkstoff

siehe unten



Bestell-Nr.	s H11	l	e min.	d2	h1	h2	h3	Ballengr. ø	g
T 34835	10	80	13.1	24	24	13	18	18	185
T 34836	12	100	16.1	28	28	13	21	20	280
T 34837	14	125	18.1	34	34	14	26	22	440
T 34838	17	160	22.2	38	38	14	29	25	650
T 34839	19	200	25.2	44	44	21	34	28	1010
T 34840	22	250	28.2	48	48	21	36	32	1340

Bemaßungen, wenn nicht anders angegeben in Millimeter (mm).

## Werkstoff:

**Kurbelkörper:** Gußgrat geschliffen, gestrahlt, Nabe bearbeitet

**Ballengriff:** Stahl

## Hinweis:

Mit drehbarem Ballengriff DIN 98.

# Handkurbel

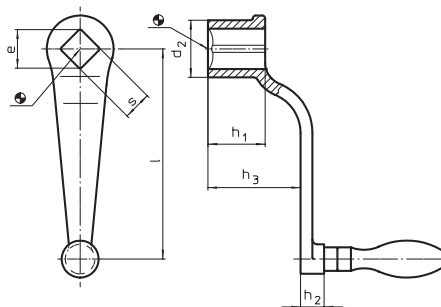
gekröpft mit Vierkant (DIN 79)

DIN 468

**Halder**

Werkstoff

siehe unten



Bestell-Nr.	s H11	l	e min.	d2	h1	h2	h3	Ballengr. ø	g
T 33592	10	80	13.1	24	24	13	38	18	190
T 33593	12	100	16.1	28	28	13	48	20	285
T 33594	14	125	18.1	34	34	14	55	22	440
T 33595	17	160	22.2	38	38	14	65	25	660
T 33596	19	200	25.2	44	44	21	78	28	1010
T 33597	22	250	28.2	48	48	21	90	32	1430

Bemaßungen, wenn nicht anders angegeben in Millimeter (mm).

## Werkstoff:

**Kurbelkörper:** Gußgrat geschliffen, gestrahlt, Nabe bearbeitet

**Ballengriff:** Stahl

## Hinweis:

Mit drehbarem Ballengriff DIN 98.