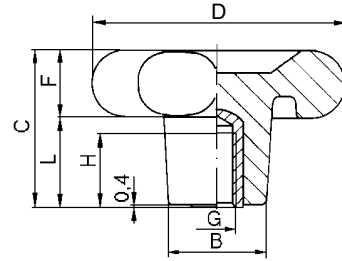


Sternrad



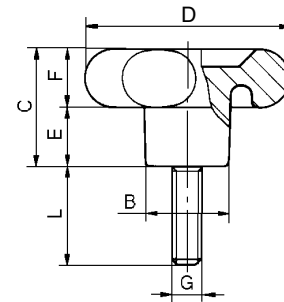
Werkstoff

Duroplast



Innengewinde

Bestell-Nr.	Gewinde G	D	B	C	L	F	H	g
T 34346	M 10	75	30	48	28	20	21	120
T 34347	M 12	75	30	48	28	20	21	124
T 34348	M 12	90	35	52	32	20	21	183



Gewindestift

Bestell-Nr.	Gewinde G	L	D	B	C	E	F	g
T 34350	M 10	30	75	30	48	28	20	134
T 34351	M 10	60	75	30	48	28	20	158
T 34352	M 10	70	75	30	48	28	20	156
T 34353	M 12	30	75	30	48	28	20	144
T 34354	M 12	60	75	30	48	28	20	170
T 34355	M 12	70	75	30	48	28	20	180
T 34356	M 12	60	90	35	52	32	20	240
T 34357	M 12	70	90	35	52	32	20	245

Bemaßungen, wenn nicht anders angegeben in Millimeter (mm).

Werkstoff:

Griffkörper: Kunststoff-Duroplast, schwarz

Gewindebuchse: Messing

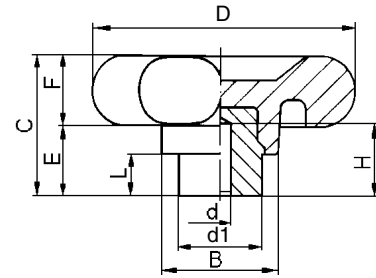
Gewindestift: Stahl verzinkt

Sternrad mit Bohrung

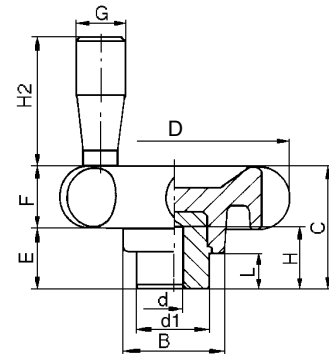


Werkstoff

Duroplast



Bestell-Nr.	d	D	B	C	d1	E	F	H	L	g
T 34358	4	75	34	39	24	19	20	22	11	150
T 34359	6	90	44	42	32	22	20	25	12	252



Handgriff drehbar												
Bestell-Nr.	d	D	B	C	d1	E	F	G	H	H2	L	g
T 34360	4	75	34	39	24	19	20	17	22	43	11	179
T 34361	6	90	44	42	32	22	20	17	25	43	12	275

Bemaßungen, wenn nicht anders angegeben in Millimeter (mm).

Werkstoff:

Griffkörper: Kunststoff-Duroplast verstärkt, schwarz

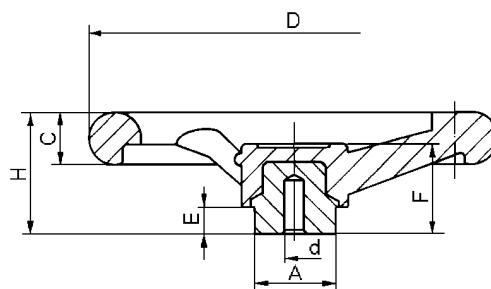
Buchse: Stahl verzinkt

Speichenhandrad

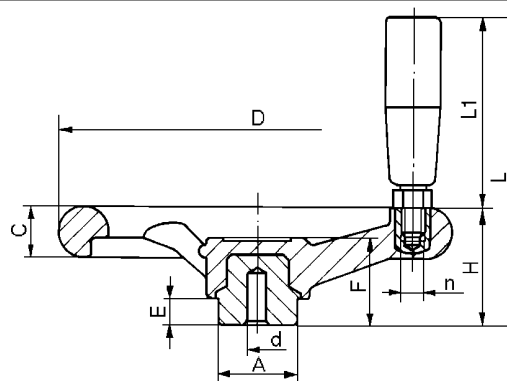
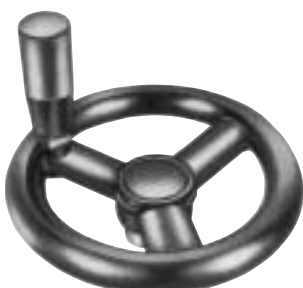


Werkstoff

Duroplast



Bestell-Nr.	d	D	H	A	F	E	C	g
T 34256	4	100	40	24	34	11	15	168
T 34257	6	125	46	24	37	13	17	249
T 34258	6	150	49	32	38	13	20	383
T 34259	6	175	56	40	42	16	22	614
T 34260	6	200	61	40	45	16	24	742
T 34261	8	250	72	48	50	17	28	1210



Handgriff drehbar

Bestell-Nr.	d	D	H	L	C	A	E	F	L1	n	g
T 34262	4	100	40	85	15	24	11	34	40	M 8	185
T 34263	6	125	46	107	17	24	13	37	55	M 8	314
T 34264	6	150	49	120	20	32	13	38	65	M 10	465
T 34265	6	175	56	127	22	40	16	42	65	M 10	700
T 34266	6	200	61	153	24	40	16	45	85	M 10	857
T 34267	8	250	72	164	28	48	17	50	85	M 10	1333

Bemaßungen, wenn nicht anders angegeben in Millimeter (mm).

Werkstoff:

Griffkörper: Kunststoff-Duroplast verstärkt, schwarz

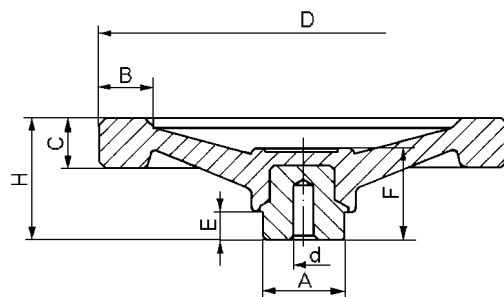
Buchse: Stahl verzinkt

Speichenhandrad

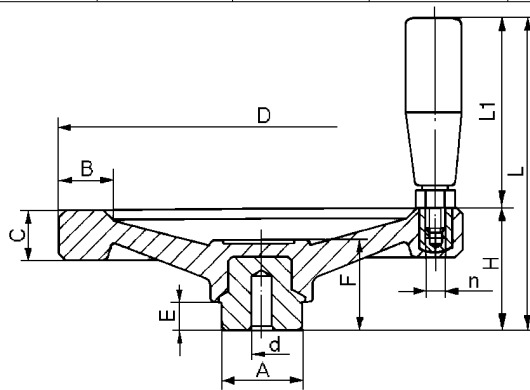


Werkstoff

Duroplast



Bestell-Nr.	d	D	H	A	E	F	C	B	g
T 34268	4	100	36	24	11	30	14	15	170
T 34269	4	125	41	24	11	34	16	18	248
T 34270	6	150	46	32	13	38	20	21	432
T 34272	6	200	62	40	16	45	25	26	919
T 34273	8	250	70	48	17	50	28	30	1500



Handgriff drehbar

Bestell-Nr.	d	D	H	L	C	B	A	E	F	L1	n	g
T 34274	4	100	36	81	14	15	24	11	30	40	M 8	196
T 34275	4	125	41	102	16	18	24	11	34	55	M 8	309
T 34276	6	150	46	117	20	21	32	13	38	65	M 10	515
T 34277	6	200	62	154	25	26	40	16	45	85	M 10	1042
T 34278	8	250	70	162	28	30	48	17	50	85	M 10	1614

Bemaßungen, wenn nicht anders angegeben in Millimeter (mm).

Werkstoff:

Griffkörper: Kunststoff-Duroplast verstärkt, schwarz

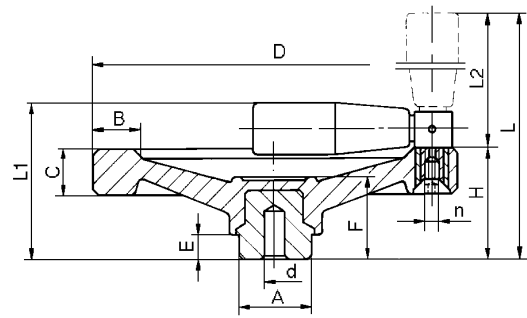
Buchse: Stahl verzinkt

Speichenhandrad



Werkstoff

Duroplast



Handgriff umlegbar

Bestell-Nr.	d	D	H	L	L1	C	B	A	E	F	L2	n	g
T 34279	4	125	41	112	61	16	18	24	11	34	55	M 5	310
T 34280	6	150	46	128	67	20	21	32	13	38	65	M 6	505
T 34281	6	200	62	167	86	25	26	40	16	45	85	M 6	1050
T 34282	8	250	70	175	94	28	30	48	17	50	85	M 6	1635

Bemaßungen, wenn nicht anders angegeben in Millimeter (mm).

Werkstoff:

Griffkörper: Kunststoff-Duroplast, schwarz

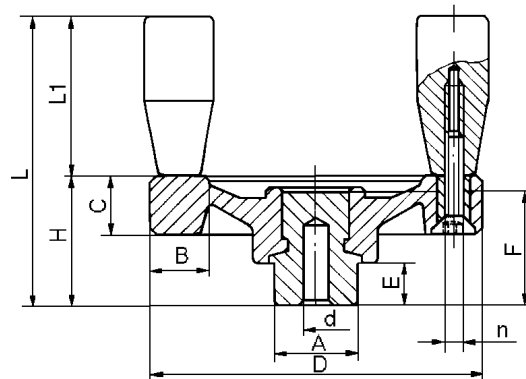
Buchse: Stahl verzinkt

Scheibenhandrad



Werkstoff

Duroplast



Handgriff doppelt

Bestell-Nr.	d	D	H	C	L	B	A	E	F	L1	n	g
T 34293	4	65	28	13	55	13	20	10	24	27	M 5	108
T 34294	4	80	31	14	71	15	20	10	27	40	M 6	154
T 34295	4	100	35	14	85	16	24	11	29	50	M 6	280

Bemaßungen, wenn nicht anders angegeben in Millimeter (mm).

Werkstoff:

Griffkörper: Kunststoff-Duroplast, schwarz

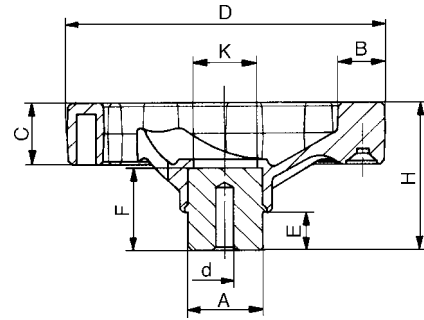
Buchse: Stahl verzinkt

Speichenhandrad

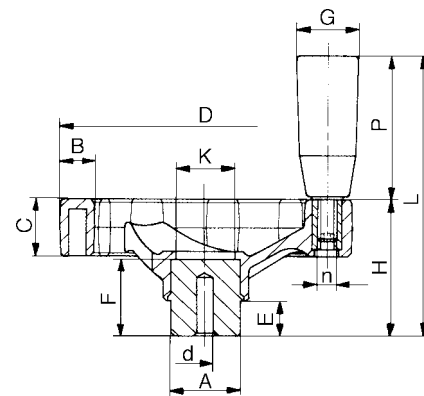


Werkstoff

Thermoplast



Bestell-Nr.	d	D	H	C	B	A	E	F	K	g
T 61095	4	100	46	20	15	24	12	24	18	160
T 61096	6	125	51	24	17	24	12	28	20	230
T 61097	6	160	61	28	20	32	15	31	30	440
T 61098	6	200	74	32	24	40	15	40	35	820



Handgriff drehbar														
Bestell-Nr.	d	D	H	L	C	B	A	E	F	K	G	P	n	g
T 61103	4	100	46	96	20	15	24	12	24	18	21	50	M 6	210
T 61104	6	125	51	101	24	17	24	12	28	20	21	50	M 6	280
T 61105	6	160	61	131	28	20	32	15	31	30	23	70	M 8	510
T 61106	6	200	74	164	32	24	40	15	40	35	26	90	M 10	920

Bemaßungen, wenn nicht anders angegeben in Millimeter (mm).

Werkstoff:

Griffkörper: Kunststoff-Thermoplast

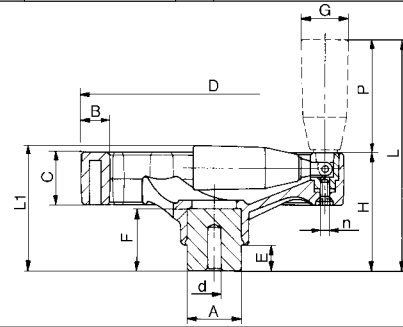
Buchse: Stahl verzinkt

Speichenhandrad



Werkstoff

Thermoplast



Handgriff umlegbar

Bestell-Nr.	d	D	H	L	L1	C	B	A	E	F	G	P	n	g
T 61102	4	100	46	100	50	20	15	24	12	24	21	54	M 4	210
T 61099	6	125	51	105	54	24	17	24	12	28	21	54	M 4	280
T 61100	6	160	61	135	65	28	20	32	15	31	23	74	M 5	510
T 61101	6	200	74	168	79	32	24	40	15	40	26	94	M 5	920

Bemaßungen, wenn nicht anders angegeben in Millimeter (mm).

Werkstoff:

Griffkörper: Kunststoff-Thermoplast

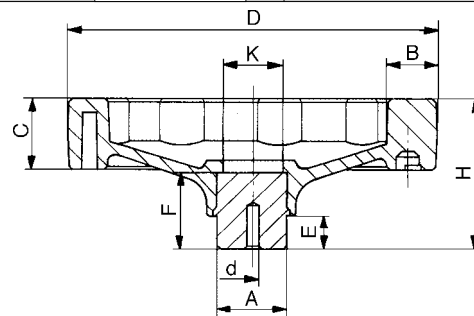
Buchse: Stahl verzinkt

Scheibenhandrad



Werkstoff

Thermoplast



Bestell-Nr.	d	D	H	C	B	A	E	F	K	g
T 61082	4	100	46	20	15	24	12	24	18	170
T 61083	6	125	51	24	17	24	12	28	20	250
T 61084	6	160	61	28	20	32	15	31	30	470
T 61085	6	200	74	32	24	40	15	40	35	860

Bemaßungen, wenn nicht anders angegeben in Millimeter (mm).

Werkstoff:

Griffkörper: Kunststoff-Thermoplast

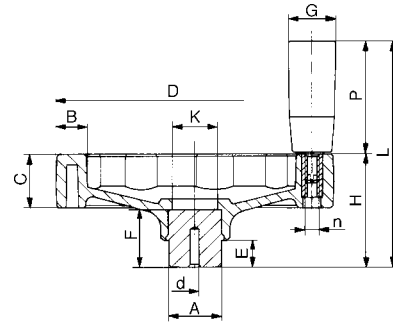
Buchse: Stahl verzinkt

Scheibehandrad



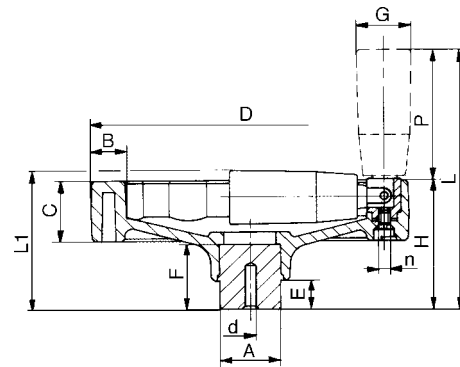
Werkstoff

Thermoplast



Handgriff drehbar

Bestell-Nr.	d	D	H	L	C	B	A	E	F	K	G	P	n	⌀ g
T 61086	4	100	46	96	20	15	24	12	24	18	21	50	M 6	220
T 61087	6	125	51	101	24	17	24	12	28	20	21	50	M 6	300
T 61088	6	160	61	131	28	20	32	15	31	30	23	70	M 8	540
T 61089	6	200	74	164	32	24	40	15	40	35	26	90	M 10	960



Handgriff umlegbar

Bestell-Nr.	d	D	H	L	L1	C	B	A	E	F	G	P	n	⌀ g
T 61091	4	100	46	98	50	20	15	24	12	24	21	52	M 4	220
T 61092	6	125	51	103	54	24	17	24	12	28	21	52	M 4	300
T 61093	6	160	61	133	65	28	20	32	15	31	23	72	M 5	590
T 61094	6	200	74	166	79	32	24	40	15	40	26	92	M 5	960

Bemaßungen, wenn nicht anders angegeben in Millimeter (mm).

Werkstoff:

Griffkörper: Kunststoff-Thermoplast

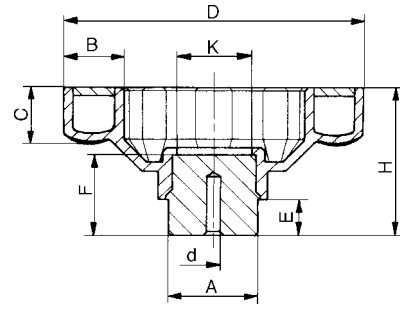
Buchse: Stahl verzinkt

Scheibenhandrad

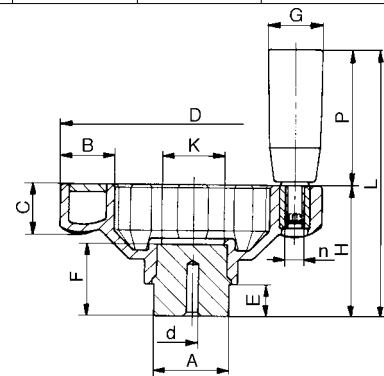


Werkstoff

Thermoplast



Bestell-Nr.	d	D	H	C	B	A	E	F	K	g
T 61056	4	100	50	21	21	30	12	28	25	200
T 61057	4	125	54	21	23	30	12	28	25	250
T 61058	6	150	60	26	26	40	15	35	35	500
T 61059	6	175	63	27	31	40	15	35	36	560
T 61060	6	200	68	28	31	40	15	40	41	760



Handgriff umlegbar

Bestell-Nr.	d	D	H	L	C	B	A	E	F	K	G	P	n	g
T 61061	4	100	50	100	21	21	30	12	28	25	21	50	M 6	250
T 61062	4	125	54	104	21	23	30	12	28	25	21	50	M 6	300
T 61063	6	150	60	130	26	26	40	15	35	35	23	70	M 8	570
T 61067	6	175	63	153	27	31	40	15	35	36	26	90	M 10	660
T 61068	6	200	68	158	28	31	40	15	40	41	26	90	M 10	860

Bemaßungen, wenn nicht anders angegeben in Millimeter (mm).

Werkstoff:

Griffkörper: Kunststoff-Thermoplast

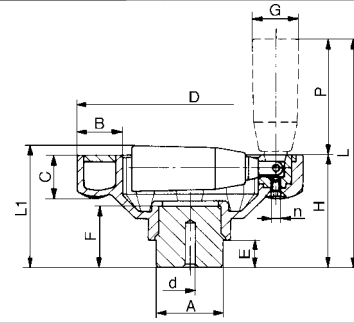
Buchse: Stahl verzinkt

Scheibehandrad



Werkstoff

Thermoplast



Handgriff umlegbar

Bestell-Nr.	d	D	H	L	L1	C	B	A	E	F	G	P	n	g
T 61077	4	100	50	102	54	21	21	30	12	24	21	52	M 4	250
T 61078	4	125	54	106	57	21	23	30	12	28	21	52	M 4	300
T 61079	6	150	60	132	65	26	26	40	15	35	23	72	M 5	570
T 61080	6	175	63	155	69	27	31	40	15	35	26	92	M 6	660
T 61081	6	200	68	160	74	28	31	40	15	40	26	92	M 6	860

Bemaßungen, wenn nicht anders angegeben in Millimeter (mm).

Werkstoff:

Griffkörper: Kunststoff-Thermoplast

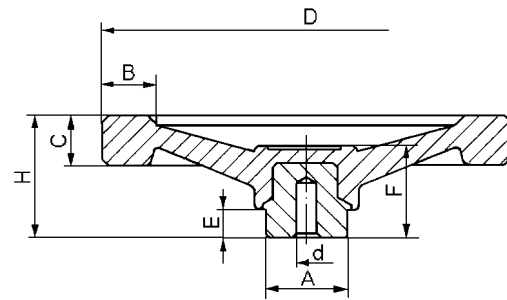
Buchse: Stahl verzinkt

Scheibenhandrad

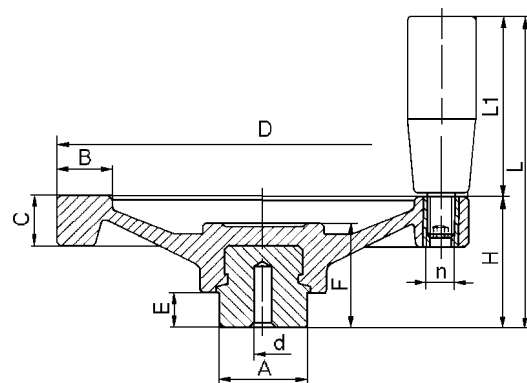


Werkstoff

Duroplast



Bestell-Nr.	d	D	H	C	B	A	E	F	g
T 34283	4	100	35	14	16	24	11	30	187
T 34284	6	125	44	16	18	32	13	36	339
T 34285	6	150	48	18	20	32	13	38	456
T 34286	6	200	58	21	24	40	16	45	861
T 34287	8	250	66	22	30	48	17	50	1435



Handgriff drehbar

Bestell-Nr.	d	D	H	L	C	B	A	E	F	L1	n	g
T 34288	4	100	35	85	14	16	24	11	30	50	M 8	230
T 34289	6	125	44	99	16	18	32	13	36	55	M 8	387
T 34290	6	150	48	113	18	20	32	13	38	65	M 10	538
T 34291	6	200	58	143	21	24	40	16	45	85	M 10	974
T 34292	8	250	66	151	22	30	48	17	50	85	M 10	1543

Bemaßungen, wenn nicht anders angegeben in Millimeter (mm).

Werkstoff:

Griffkörper: Kunststoff-Duroplast verstärkt, schwarz

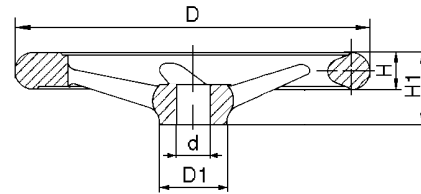
Buchse: Stahl verzinkt

Speichenhandrad

DIN 950

Werkstoff

Aluminium



Bestell-Nr.	d	D	D1	H	H1	⌀ g
T 16779	10	100	26	15	39	210
T 16780	14	140	30	17	33	400
T 20995	14	160	32	18	40	480
T 16781	16	180	40	20	43	690
T 20996	18	200	38	22	45	780
T 16782	22	250	45	26	50	1550

Bemaßungen, wenn nicht anders angegeben in Millimeter (mm).

Hinweis:

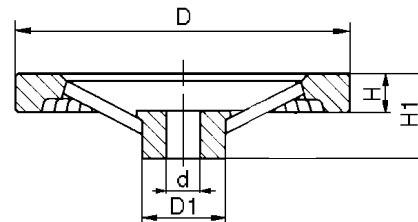
Auch zur nachträglichen Montage eines Handgriffes geeignet. (Handgriff siehe Seite 29 und 30)

Andere Bohrung und Nut auf Anfrage.

Speichenhandrad

Werkstoff

Aluminium



Bestell-Nr.	d	D	D1	H	H1	⌀ g
T 16767	10	80	26	14	30	180
T 16768	10	100	30	15	32	280
T 16769	12	125	35	16	34	350
T 16770	14	160	40	18	37	780
T 16771	18	200	45	21	45	1200
T 16772	22	250	50	24	50	1700

Bemaßungen, wenn nicht anders angegeben in Millimeter (mm).

Hinweis:

Auch zur nachträglichen Montage eines Handgriffes geeignet. (Handgriff siehe Seite 29 und 30)

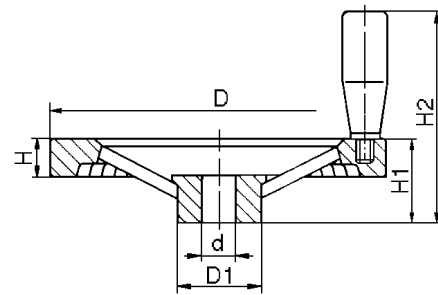
Griffmulde im Radkranz.

Andere Bohrung und Nut auf Anfrage.

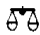
Speichenhandrad

Werkstoff

Aluminium



Handgriff drehbar

Bestell-Nr.	d	D	D1	H	H1	H2	 g
T 16773	10	80	26	14	30	65	210
T 16774	10	100	30	15	32	58	310
T 16775	12	125	35	16	34	76	400
T 16776	14	160	40	18	37	92	880
T 16777	18	200	45	21	45	95	1300
T 16778	22	250	50	24	50	121	1880

Bemaßungen, wenn nicht anders angegeben in Millimeter (mm).

Werkstoff:

Griffkörper: Aluminiumguß

Nabe: bearbeitet und gebohrt nach Toleranz H7

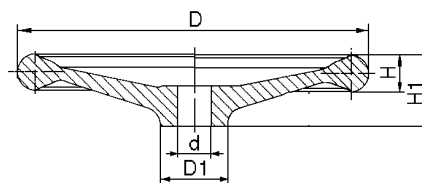
Kranz: gedreht und poliert


Scheibenhandrad

DIN 950

Werkstoff

Aluminium



Bestell-Nr.	d	D	D1	H	H1	 g
T 16752	10	80	26	14	29	155
T 16753	10	100	28	15	33	240
T 16754	12	125	31	16	36	385
T 16755	14	160	36	18	40	700

Bemaßungen, wenn nicht anders angegeben in Millimeter (mm).

Werkstoff:

Griffkörper: Aluminiumguß

Nabe: bearbeitet und gebohrt nach Toleranz H7

Kranz: gedreht und poliert

Hinweis:

Maße nach DIN 950.

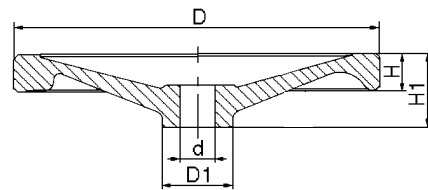
Auch zur nachträglichen Montage eines Handgriffes geeignet. (Handgriff siehe Seite 29 und 30)


Andere Bohrung und Nut auf Anfrage.

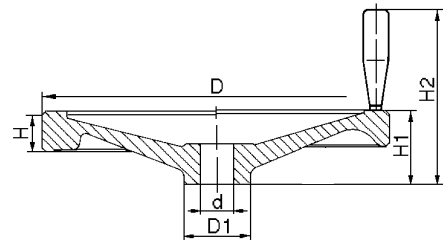
Scheibehandrad

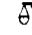
Werkstoff

Aluminium



Bestell-Nr.	d	D	D1	H	H1	 g
T 16756	10	100	28	18	33	330
T 16757	12	125	30	20	36	525
T 16758	14	160	40	23	40	960
T 16759	18	200	50	26	45	1600
T 16760	22	250	50	30	50	2200



Handgriff drehbar							
Bestell-Nr.	d	D	D1	H	H1	H2	 g
T 16762	10	100	28	18	33	67	360
T 16763	12	125	30	20	36	81	575
T 16764	14	160	40	23	40	98	1060
T 16765	18	200	50	26	45	101	1700
T 16766	22	250	50	30	50	128	2360

Bemaßungen, wenn nicht anders angegeben in Millimeter (mm).

Werkstoff:

Griffkörper: Aluminiumguß

Nabe: bearbeitet und gebohrt nach Toleranz H7

Kranz: gedreht und poliert

Hinweis:

Andere Bohrung und Nut auf Anfrage.