

Kugelsteckbolzen

Halder

Werkstoff

Stahl vernickelt

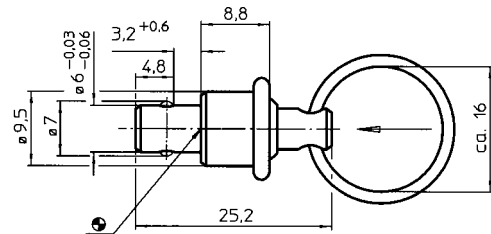


Bild 1

Kugelsteckbolzen $\varnothing 6 \times 3.2$ siehe Bild 1

Bestell-Nr.	Aufnahmebohrung H11	Belastbarkeit max. N	g
T 33367	6.0	30	7.5

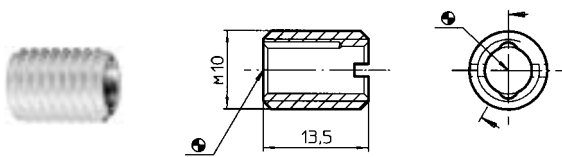


Bild 2

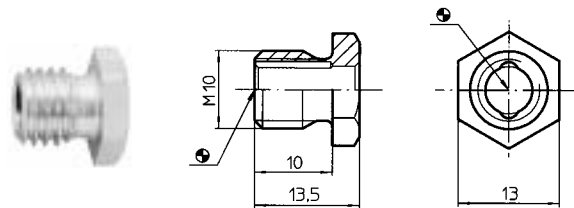


Bild 3

Gewindehülse für Kugelsteckbolzen siehe Bild 2

Bestell-Nr.	g
T 33371	3.5

Gewindehülse mit Sechskant für Kugelsteckbolzen siehe Bild 3

Bestell-Nr.	g
T 33372	5.0

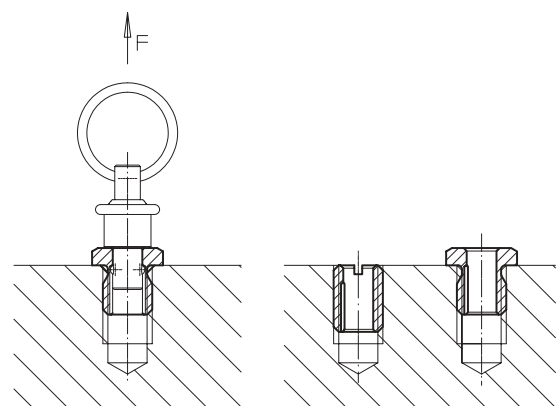
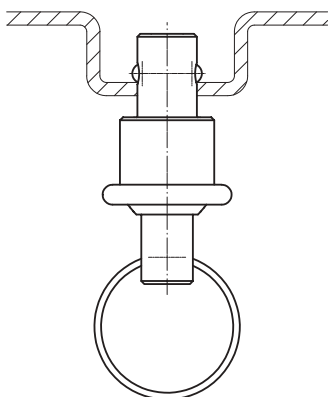
Bemaßungen, wenn nicht anders angegeben in Millimeter (mm).

Hinweis:

Drücken = Entriegeln

Lösen = Verriegeln

Kugelsteckbolzen sind Schnellsteckelemente und eignen sich besonders als Aufhänger und Hebehilfe für kleine Lasten sowie als Sicherungselement. Bei vorhandenem Gewinde dienen die Gewindehülse als Kupplungsstück. Der in die Gewindehülse eingesteckte Kugelsteckbolzen muß gedreht werden bis er einrastet.



Kugelsteckbolzen

verstellbar

Halder

Werkstoff
Stahl vernickelt

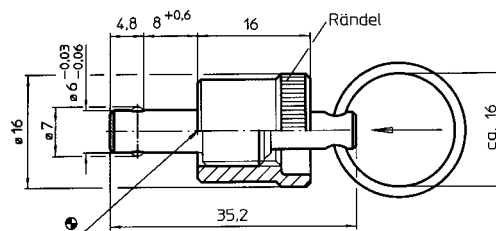


Bild 1

Kugelsteckbolzen $\varnothing 6$ Spannbereich 1-8 siehe Bild 1

Bestell-Nr.	Aufnahmebohrung H11	Belastbarkeit max. N	g
T 33370	6.0	30	22.0

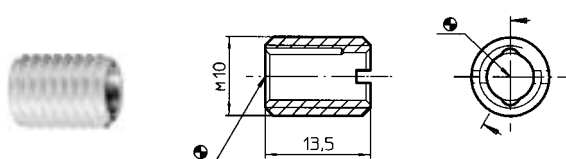


Bild 2

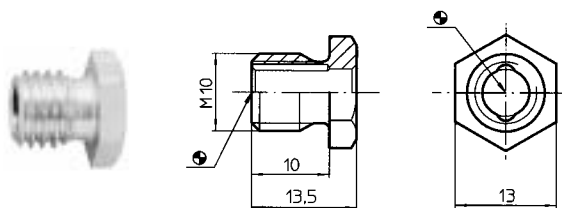


Bild 3

Gewindehülse für Kugelsteckbolzen siehe Bild 2

Bestell-Nr.	g
T 33371	3.5

Gewindehülse mit Sechskant für Kugelsteckbolzen siehe Bild 3

Bestell-Nr.	g
T 33372	5.0

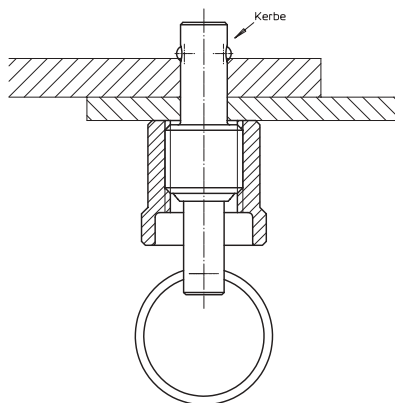
Bemaßungen, wenn nicht anders angegeben in Millimeter (mm).

Hinweis:

Drücken = Entriegeln

Lösen = Verriegeln

Zum Fixieren und Spannen zweier Teile bzw. Festziehen an das Gegenstück. Spannbereich über Rändelmutter einstellbar. Dieses Schnellsteckelement eignet sich auch als Aufhänger und Hebehilfe für kleine Lasten sowie als Sicherungselement. Der in die Gewindehülse eingesteckte Kugelsteckbolzen muß gedreht werden bis er einrastet.



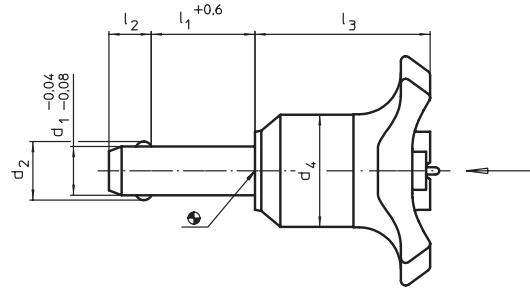
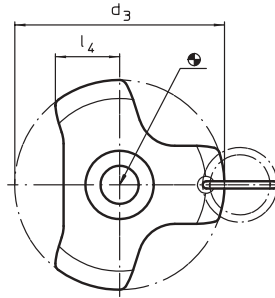
Kugelsperrbolzen

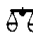
selbstsichernd

Halder

Werkstoff

siehe unten



Bestell-Nr.	d1	l1	d2	d3	d4	l2	l3	l4	Aufnahme-Bohrung H11	Scherfestigkeit zweischnittig (kN)	 g
T 64454	5	10	5.5	38	16	6.0	31.5	11.0	5	24	28
T 64522	5	15	5.5	38	16	6.0	31.5	11.0	5	24	29
T 64523	5	20	5.5	38	16	6.0	31.5	11.0	5	24	29
T 64524	5	25	5.5	38	16	6.0	31.5	11.0	5	24	30
T 64525	5	30	5.5	38	16	6.0	31.5	11.0	5	24	31
T 64526	6	10	7.0	38	16	7.0	31.5	11.0	6	35	29
T 64527	6	15	7.0	38	16	7.0	31.5	11.0	6	35	30
T 64528	6	20	7.0	38	16	7.0	31.5	11.0	6	35	31
T 64529	6	25	7.0	38	16	7.0	31.5	11.0	6	35	32
T 64530	6	30	7.0	38	16	7.0	31.5	11.0	6	35	33
T 64531	6	35	7.0	38	16	7.0	31.5	11.0	6	35	34
T 64532	6	40	7.0	38	16	7.0	31.5	11.0	6	35	35
T 64533	6	45	7.0	38	16	7.0	31.5	11.0	6	35	36
T 64534	6	50	7.0	38	16	7.0	31.5	11.0	6	35	37
T 64535	8	20	9.5	38	16	8.0	31.5	11.0	8	63	35
T 64536	8	25	9.5	38	16	8.0	31.5	11.0	8	63	37
T 64537	8	30	9.5	38	16	8.0	31.5	11.0	8	63	38
T 64538	8	35	9.5	38	16	8.0	31.5	11.0	8	63	40
T 64539	8	40	9.5	38	16	8.0	31.5	11.0	8	63	42
T 64540	8	45	9.5	38	16	8.0	31.5	11.0	8	63	44
T 64541	8	50	9.5	38	16	8.0	31.5	11.0	8	63	46
T 64542	10	20	12.0	43	23	9.0	36.0	13.5	10	100	72
T 64543	10	25	12.0	43	23	9.0	36.0	13.5	10	100	75
T 64544	10	30	12.0	43	23	9.0	36.0	13.5	10	100	78
T 64545	10	35	12.0	43	23	9.0	36.0	13.5	10	100	81
T 64546	10	40	12.0	43	23	9.0	36.0	13.5	10	100	84
T 64547	10	45	12.0	43	23	9.0	36.0	13.5	10	100	87
T 64548	10	50	12.0	43	23	9.0	36.0	13.5	10	100	90
T 64549	10	60	12.0	43	23	9.0	36.0	13.5	10	100	96

Bemaßungen, wenn nicht anders angegeben in Millimeter (mm).

Werkstoff:

Bolzenteil: Nirosta 1.4305

Griff: Kunststoff-Duroplast

Feder: Nirosta

Hinweis:

Drücken = Entriegeln

Lösen = Verriegeln

Zum raschen Fixieren und Sichern von Teilen und Werkstücken. Schnell und einfach lösbar für häufig wiederholende Verbindungen, z.B. auswechselbare Lagerbolzen.

Temperatureinsatzbereich: -30°C bis 80°C

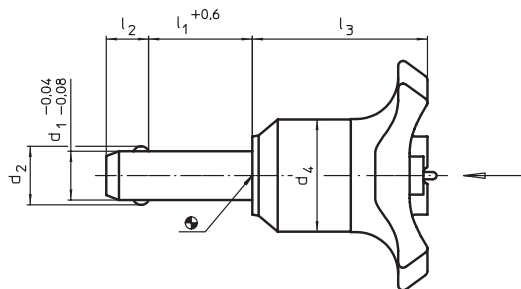
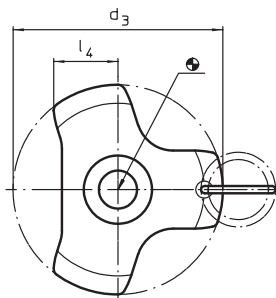
Kugelsperrbolzen

selbstsichernd

Halder

Werkstoff

siehe unten



Bestell-Nr.	d1	l1	d2	d3	d4	l2	l3	l4	Aufnahme-Bohrung H11	Scherfestigkeit zweischnittig (kN)	g
T 64550	12	25	14.5	43	23	10.0	36.0	13.5	12	144	86
T 64551	12	30	14.5	43	23	10.0	36.0	13.5	12	144	90
T 64552	12	35	14.5	43	23	10.0	36.0	13.5	12	144	94
T 64553	12	40	14.5	43	23	10.0	36.0	13.5	12	144	98
T 64554	12	45	14.5	43	23	10.0	36.0	13.5	12	144	103
T 64555	12	50	14.5	43	23	10.0	36.0	13.5	12	144	107
T 64556	12	60	14.5	43	23	10.0	36.0	13.5	12	144	115
T 64557	12	70	14.5	43	23	10.0	36.0	13.5	12	144	124
T 64558	12	80	14.5	43	23	10.0	36.0	13.5	12	144	133
T 64559	16	30	19.0	50	26	13.5	45.0	15.0	16	257	158
T 64560	16	35	19.0	50	26	13.5	45.0	15.0	16	257	164
T 64561	16	40	19.0	50	26	13.5	45.0	15.0	16	257	170
T 64562	16	45	19.0	50	26	13.5	45.0	15.0	16	257	176
T 64563	16	50	19.0	50	26	13.5	45.0	15.0	16	257	182
T 64564	16	60	19.0	50	26	13.5	45.0	15.0	16	257	193
T 64565	16	70	19.0	50	26	13.5	45.0	15.0	16	257	205
T 64566	16	80	19.0	50	26	13.5	45.0	15.0	16	257	216

Bemaßungen, wenn nicht anders angegeben in Millimeter (mm).

Werkstoff:

Bolzenteil: Nirosa 1.4305

Griff: Kunststoff-Duroplast

Feder: Nirosa

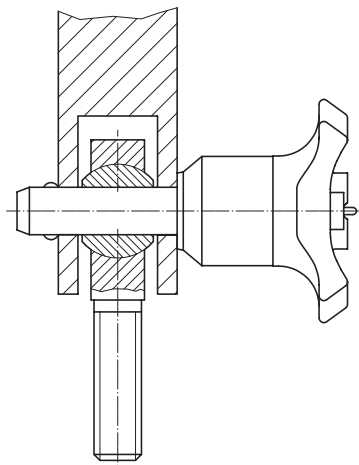
Hinweis:

Drücken = Entriegeln

Lösen = Verriegeln

Zum raschen Fixieren und Sichern von Teilen und Werkstücken. Schnell und einfach lösbar für häufig wiederholende Verbindungen, z.B. auswechselbare Lagerbolzen.

Temperatureinsatzbereich: -30°C bis 80°C



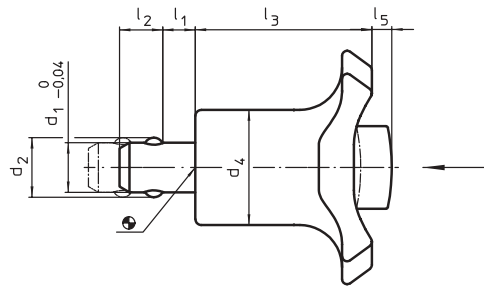
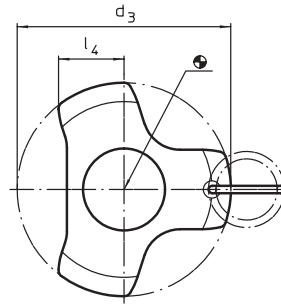
Kugelspannbolzen

selbstsichernd mit Klemmlängenausgleich

Halder

Werkstoff

siehe unten



Bestell-Nr.	d1	l1	d2	d3	d4	l2	l3	l4	l5 ungespannt	Aufnahmebohrung D12	Spannkraft N max.	g
T 64764	6	0- 5	7.0	38	17.5	5.0	30.2	11.0	3	6	16	16.0
T 64783	6	5-10	7.0	38	17.5	5.0	30.2	11.0	3	6	18	16.5
T 64784	8	0- 5	9.5	38	17.5	6.5	30.2	11.0	3	8	16	19.0
T 64785	8	5-10	9.5	38	17.5	6.5	30.2	11.0	3	8	18	20.0
T 64786	10	0- 5	12.0	43	23.0	8.7	36.0	11.0	4	10	21	38.0
T 64787	10	5-10	12.0	43	23.0	8.7	36.0	11.0	4	10	23	39.0
T 64788	12	0- 5	14.0	43	23.0	9.4	36.0	13.5	4	12	21	42.0
T 64789	12	5-10	14.0	43	23.0	9.4	36.0	13.5	4	12	23	44.0

Bemaßungen, wenn nicht anders angegeben in Millimeter (mm).

Werkstoff:

Bolzenteil: Nirosta 1.4305

Griff: Kunststoff-Duroplast

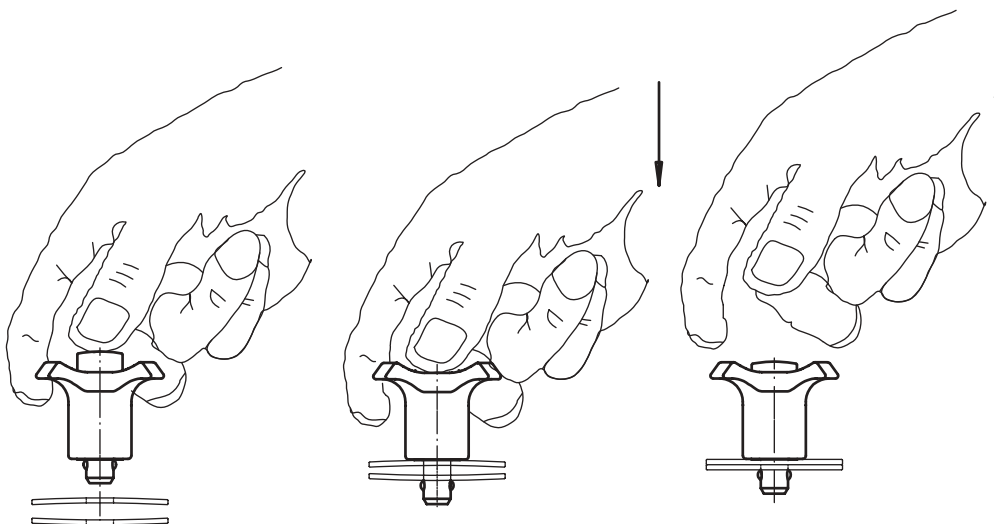
Feder: Nirosta

Hinweis:

Drücken = Entriegeln und Fixieren

Lösen = Verriegeln und gleichzeitiges Spannen

Zum Fixieren und gleichzeitigem spielfreien Verbinden von dünnwandigen Platten. Spannweg von 5 mm zum Spannen von Blechen zur Schweißbearbeitung, für Schutzabdeckungen, zum Verschließen von Türen usw. Temperatureinsatzbereich: -30°C bis 80°C



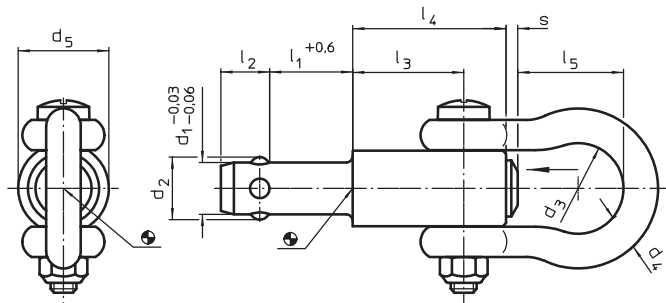
Kugeltragbolzen

selbstsichernd

Halder

Werkstoff

siehe unten



Bestell-Nr.	d1	l1	d2	d3	d4	d5	l2	l3	l4	l5	s	x max.	Aufnahmebohrung H11	F1* (N)	F2* (N)	F3* (N)	g
T 33400	10	15	12.0	21	8.0	21	10.2	25.7	36.0	24.5	2.2	1.5	10	2700	2400	2100	139
T 33401	10	25	12.0	21	8.0	21	10.2	25.7	36.0	24.5	2.2	1.5	10	2700	2400	2100	145
T 33402	10	35	12.0	21	8.0	21	10.2	25.7	36.0	24.5	2.2	1.5	10	2700	2400	2100	152
T 33403	10	50	12.0	21	8.0	21	10.2	25.7	36.0	24.5	2.2	1.5	10	2700	2400	2100	161
T 33404	12	15	14.5	21	8.0	21	11.0	25.7	36.0	24.5	2.2	1.5	12	3500	3200	2800	147
T 33405	12	25	14.5	21	8.0	21	11.0	25.7	36.0	24.5	2.2	1.5	12	3500	3200	2800	156
T 33406	12	35	14.5	21	8.0	21	11.0	25.7	36.0	24.5	2.2	1.5	12	3500	3200	2800	162
T 33407	12	50	14.5	21	8.0	21	11.0	25.7	36.0	24.5	2.2	1.5	12	3500	3200	2800	178
T 33408	16	25	19.0	26	9.5	25	15.1	31.0	44.5	27.0	3.0	1.5	16	4800	4500	4100	272
T 33409	16	50	19.0	26	9.5	25	15.1	31.0	44.5	27.0	3.0	1.5	16	4800	4500	4100	311
T 33410	16	75	19.0	26	9.5	25	15.1	31.0	44.5	27.0	3.0	1.5	16	4800	4500	4100	351

Bemaßungen, wenn nicht anders angegeben in Millimeter (mm).

* bei 5facher Sicherheit

Werkstoff:

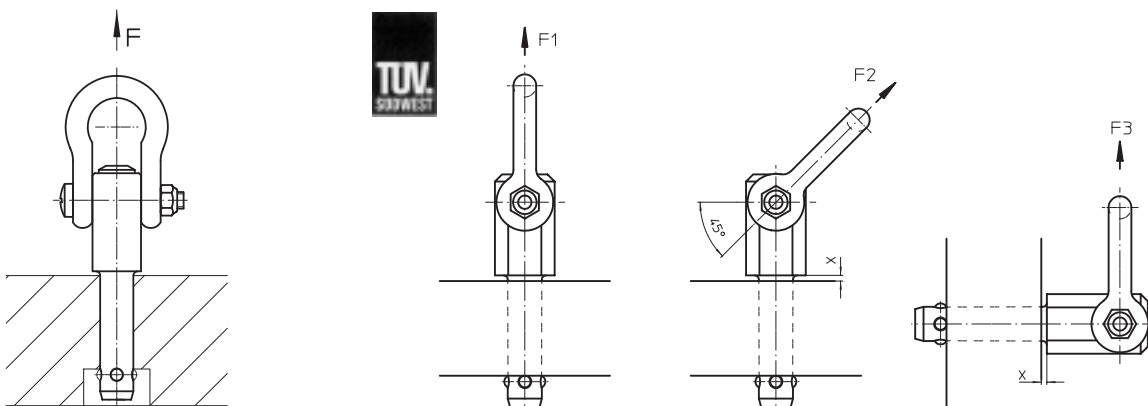
Stahl verzinkt gelbchromatiert, Druckknopf aus Aluminium

Hinweis:

Drücken = Entriegeln

Lösen = Verriegeln

Schnell und einfach einsetzbares, robustes Tragelement mit beweglichem Schäkel. Spezielle Tragehilfen, z.B. Gewinde, sind am Werkstück nicht mehr erforderlich. Für den Einsatz genügen Bohrungen H11.

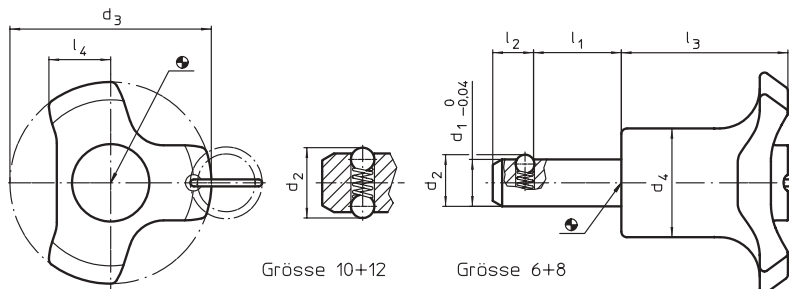


Steckbolzen mit gefederter Kugel

Werkstoff

Halder

siehe unten



Bestell-Nr.	d1	l1	d2	d3	d4	l2	l3	l4	Aufnahme- bohrung D12	Scherfestigk. zweischnittig kN	Zugkraft ungeölt N max.	g
T 64765	6	10	6.5	38	17.5	5.0	30.2	11.0	6	22	8	19.0
T 68871	6	15	6.5	38	17.5	5.0	30.2	11.0	6	22	8	20.0
T 64791	6	20	6.5	38	17.5	5.0	30.2	11.0	6	22	8	21.5
T 64792	6	25	6.5	38	17.5	5.0	30.2	11.0	6	22	8	23.0
T 64793	6	30	6.5	38	17.5	5.0	30.2	11.0	6	22	8	24.0
T 64794	6	50	6.5	38	17.5	5.0	30.2	11.0	6	22	8	28.0
T 64795	8	15	8.7	38	17.5	6.3	30.2	11.0	8	40	15	25.0
T 64796	8	20	8.7	38	17.5	6.3	30.2	11.0	8	40	15	27.0
T 64797	8	25	8.7	38	17.5	6.3	30.2	11.0	8	40	15	29.0
T 64798	8	30	8.7	38	17.5	6.3	30.2	11.0	8	40	15	31.0
T 64799	8	50	8.7	38	17.5	6.3	30.2	11.0	8	40	15	39.0
T 64800	10	15	12.0	43	23.0	8.7	36.0	13.5	10	62	30	47.5
T 64803	10	20	12.0	43	23.0	8.7	36.0	13.5	10	62	30	51.0
T 64804	10	25	12.0	43	23.0	8.7	36.0	13.5	10	62	30	54.0
T 64805	10	30	12.0	43	23.0	8.7	36.0	13.5	10	62	30	57.0
T 64806	10	50	12.0	43	23.0	8.7	36.0	13.5	10	62	30	70.0
T 64807	12	20	14.5	43	23.0	9.5	36.0	13.5	12	90	32	60.5
T 64808	12	30	14.5	43	23.0	9.5	36.0	13.5	12	90	32	69.0
T 64809	12	40	14.5	43	23.0	9.5	36.0	13.5	12	90	32	78.0
T 64810	12	50	14.5	43	23.0	9.5	36.0	13.5	12	90	32	87.0

Bemaßungen, wenn nicht anders angegeben in Millimeter (mm).

Werkstoff:

Bolzenteil: Nirosa 1.4305

Griff: Kunststoff-Duroplast

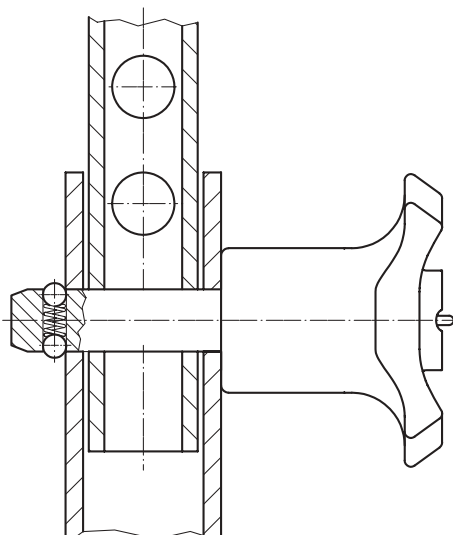
Feder: Nirosa

Hinweis:

Zur schnellen und einfachen Arretierung und Sicherung von Achsen und Bolzen.

Sicherheitshinweis: Kugeln sind angefedert und nicht verriegelt.

Temperatureinsatzbereich: -30°C bis 80°C



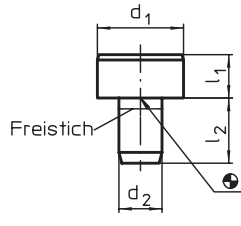
Aufnahme- und Auflagebolzen

DIN 6321

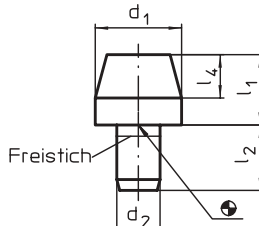
Halder

Werkstoff

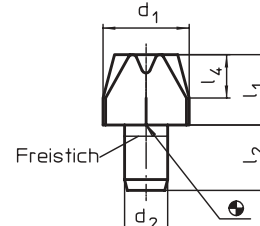
Werkzeugstahl



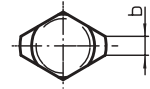
Form A



Form B



Form C



Auflagebolzen DIN 6321 Form A

Bestell-Nr.	d1 g6	l1 h9	d2 n6	l2	g
T 31955	6	5	4	6	1.5
T 31956	10	6	6	9	5.5
T 31957	16	8	8	12	16.0
T 31958	25	10	12	18	50.0

Aufnahmebolzen zylindrisch DIN 6321 Form B

Bestell-Nr.	kurz Bestell-Nr.	lang Bestell-Nr.	d1 g6	kurz		lang	b	d2 n6	l2	l4	kurz		lang
				l1							g	g	
T 31959	T 31966		6	7	12	-	4	6	4	2	3		
T 31960	T 31967		8	10	16	-	6	9	6	6	8		
T 31961	T 31968		10	10	18	-	6	9	6	7	10		
T 31962	T 31969		12	10	18	-	6	9	6	8	12		
T 31963	T 31970		16	13	22	-	8	12	8	21	31		
T 31964	T 31971		20	15	25	-	12	18	9	40	64		
T 31965	T 31973		25	15	25	-	12	18	9	66	98		

Aufnahmebolzen abgeflacht DIN 6321 Form C

T 32061	T 32068	6	7	12	1.0	4	6	4	2	3
T 32062	T 32069	8	10	16	1.6	6	9	6	6	8
T 32063	T 32070	10	10	18	2.5	6	9	6	7	10
T 32064	T 32071	12	10	18	2.5	6	9	6	8	12
T 32065	T 32072	16	13	22	3.5	8	12	8	21	31
T 32066	T 32073	20	15	25	5.0	12	18	9	40	64
T 32067	T 32074	25	15	25	5.0	12	18	9	66	98

Bemaßungen, wenn nicht anders angegeben in Millimeter (mm).

Werkstoff:

Werkzeugstahl gehärtet, geschliffen. Auflagefläche bei Form A ohne Zentrum.

Hinweis:

Aufnahmebolzen zylindrisch zum Positionieren in Bohrungen mit Paßmaß.

Auflagebolzen und Aufnahmebolzen zylindrisch auch als Anschläge und Füße verwendbar.

Aufnahmebolzen abgeflacht zum Ausgleich von Toleranzen im Abstandsmaß zweier Bohrungen oder zur Festlegung von zu positionierenden Teilen in nur eine Richtung.

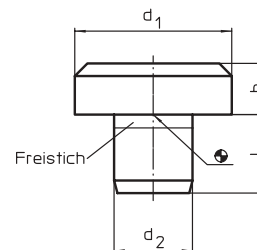
Auflagebolzen (alte Norm)

DIN 6321

Halder

Werkstoff

Werkzeugstahl



DIN 6321 alte Norm

Bestell-Nr.	d1	h h9	d2 n6	l	\bar{m} g
T 33417	6	5.0	4	6.0	1.5
T 33418	10	8.0	6	8.0	6.2
T 33419	16	5.0	8	10.0	10.7
T 33420	16	13.0	8	10.0	24.0
T 33421	25	8.0	12	14.0	41.0
T 33422	25	20.0	12	14.0	87.0
T 33423	40	13.0	20	20.0	175.0
T 33424	40	32.0	20	20.0	360.0

Zwischengrößen

T 68898	6	2.5	4	6.5	1.0
T 68899	6	4.5	4	8.5	1.5
T 68900	10	4.5	6	8.5	4.0
T 68000	20	6.0	10	12.0	22.0
T 68901	20	12.0	10	12.0	25.0
T 68902	25	30.0	12	14.0	130.0
T 68903	30	25.0	16	20.0	170.0
T 68904	30	40.0	16	20.0	250.0
T 68905	30	50.0	16	20.0	310.0
T 68906	30	65.0	16	20.0	390.0
T 68908	30	80.0	20	20.0	485.0
T 68909	30	100.0	20	20.0	600.0

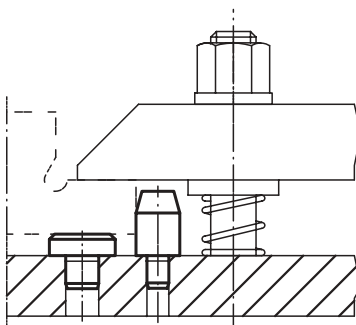
Bemaßungen, wenn nicht anders angegeben in Millimeter (mm).

Werkstoff:

Werkzeugstahl gehärtet, geschliffen

Hinweis:

Auch als Anschläge und Füße einsetzbar. Auflagefläche ohne Zentrum.

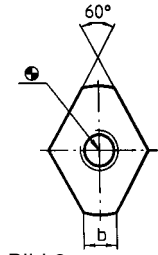
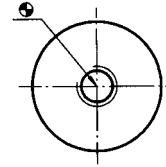
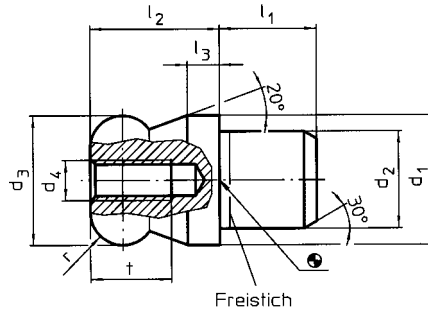


Aufnahmebolzen mit Kugelansatz

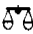
Halder

Werkstoff

Werkzeugstahl



Kugelansatz voll siehe Bild 1

Bestell-Nr.	d1 g6	d2 n6	d3 -0.01/-0.05	d4	l1	l2	l3	t	r	b	 g
T 69452	10	7	10	M 3	7	10	2.5	6	2.5	-	7
T 69467	12	8	12	M 4	8	12	3.0	8	3.0	-	11
T 69468	16	12	16	M 5	12	16	4.0	10	4.0	-	30
T 69469	20	14	20	M 5	14	20	5.0	10	5.0	-	57
T 69470	22	16	22	M 5	16	22	5.5	10	5.5	-	79
T 69471	25	18	25	M 5	18	25	6.0	10	6.0	-	116

Kugelansatz abgeflacht siehe Bild 2

T 69453	10	7	10	M 3	7	10	2.5	6	2.5	2.5	5
T 69472	12	8	12	M 4	8	12	3.0	8	3.0	2.5	8
T 69473	16	12	16	M 5	12	16	4.0	10	4.0	4.3	23
T 69474	20	14	20	M 5	14	20	5.0	10	5.0	5.0	45
T 69475	22	16	22	M 5	16	22	5.5	10	5.5	5.0	62
T 69476	25	18	25	M 5	18	25	6.0	10	6.0	5.6	91

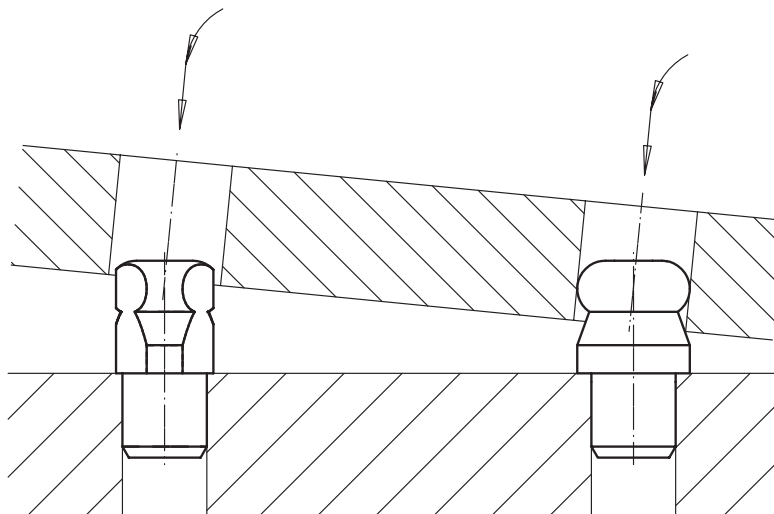
Bemaßungen, wenn nicht anders angegeben in Millimeter (mm).

Werkstoff:

Werkzeugstahl gehärtet, geschliffen

Hinweis:

Durch den Kugelansatz wird das Einlegen der Werkstücke erleichtert und verhindert ein Verkanten.



Fuß

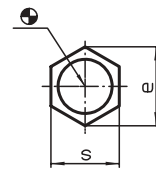
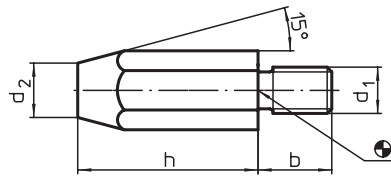
mit Gewindezapfen

DIN 6320

Halder

Werkstoff

Vergütungsstahl



Bestell-Nr.	h	d1	b	d2	e	s	g
T 32621	10	M 6	11	8	11.5	10	8
T 32623	20	M 6	11	6	11.5	10	13
T 32624	15	M 8	13	10	15.0	13	18
T 32625	30	M 8	13	9	15.0	13	33
T 32626	20	M 10	16	13	19.6	17	44
T 32628	40	M 10	16	13	19.6	17	80
T 32629	25	M 12	20	15	21.9	19	70
T 32631	50	M 12	20	15	21.9	19	126

Bemaßungen, wenn nicht anders angegeben in Millimeter (mm).

Werkstoff:

Vergütungsstahl gedreht, ungehärtet, Auflagefläche ohne Zentrum

Auflagebolzen

mit / ohne Hartmetalleinsatz geriffelt

Halder

Werkstoff

siehe unten

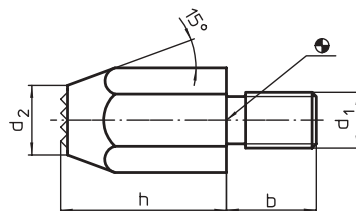


Bild 1

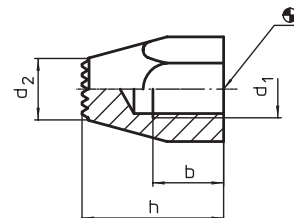
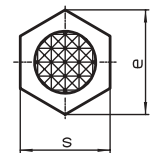


Bild 2



mit Hartmetalleinsatz siehe Bild 1

Bestell-Nr.	h	d1	b	d2	e	s	g
T 34770	15	M 8	13	11.5	15.0	13	18
T 34771	25	M 12	20	15.0	21.9	19	70

ohne Hartmetalleinsatz siehe Bild 2

T 68924	20	M 8	10	9.0	15.0	13	15
T 68925	25	M 8	10	9.0	15.0	13	20
T 68926	25	M 12	15	13.0	21.9	19	40
T 68927	30	M 12	15	13.0	21.9	19	48
T 68928	40	M 12	15	13.0	21.9	19	70

Bemaßungen, wenn nicht anders angegeben in Millimeter (mm).

Werkstoff:

Körper: Vergütungsstahl ungehärtet, brüniert
Automatenstahl einsatzgehärtet, brüniert

Einsatz: Hartmetall geriffelt, eingelötet

Bolzen

Halder

Werkstoff

Stahl

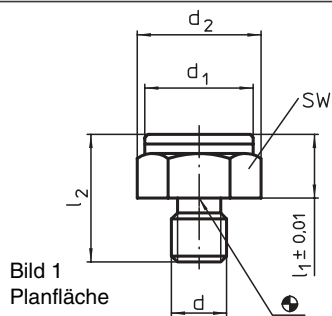


Bild 1
Planfläche

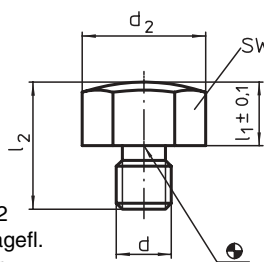


Bild 2
Auflagefl.
ballig

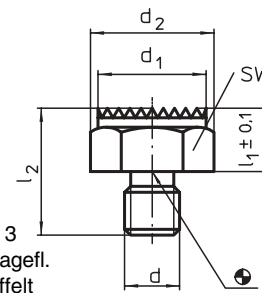


Bild 3
Auflagefl.
geriffelt

mit Außengewinde

Bild 1	Bild 2	Bild 3	l1	d	d1	d2	l2	SW	g
Bestell-Nr.	Bestell-Nr.	Bestell-Nr.							
T 34772	T 34775	T 34778	10	M 8	17	19.4	20	17	24
T 41197	T 41199	T 41202	10	M 12	22	25.2	24	22	40
T 34773	T 34776	T 34779	15	M 12	22	25.2	29	22	56
T 41198	T 41201	T 41204	15	M 16	30	33.0	50	30	130
T 34774	T 34777	T 34780	20	M 16	30	33.0	55	30	155

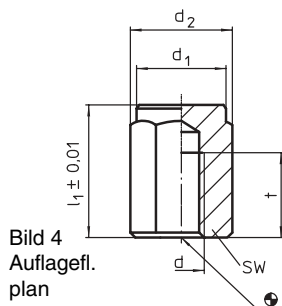


Bild 4
Auflagefl.
plan

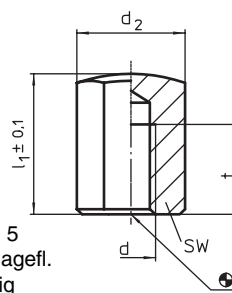


Bild 5
Auflagefl.
ballig

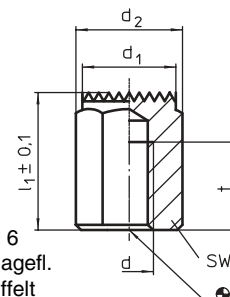


Bild 6
Auflagefl.
geriffelt

mit Innengewinde

Bild 4	Bild 5	Bild 6	l1	d	d1	d2	t	SW	g
Bestell-Nr.	Bestell-Nr.	Bestell-Nr.							
T 69581	T 52400	T 69590	15	M 8	17	19.4	6	17	23
T 34781	T 34785	T 34789	25	M 8	17	19.4	16	17	40
T 69582	T 69586	T 69591	20	M 12	22	25.2	10	22	52
T 34782	T 34786	T 34790	25	M 12	22	25.2	15	22	65
T 69583	T 69587	T 69592	30	M 12	22	25.2	20	22	77
T 69584	T 69588	T 69593	40	M 12	22	25.2	25	22	105
T 34783	T 34787	T 34791	50	M 12	22	25.2	25	22	135
T 69585	T 34788	T 34792	30	M 16	30	33.0	20	30	140
T 34784	T 69589	T 69594	50	M 16	30	33.0	25	30	250

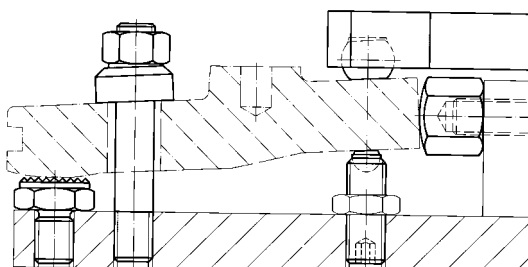
Bemaßungen, wenn nicht anders angegeben in Millimeter (mm).

Werkstoff:

Stahl einsatzgehärtet, brüniert

Hinweis:

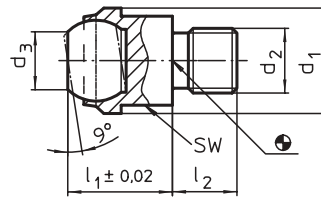
Als Auflagen, Anschläge und Druckstücke verwendbar.



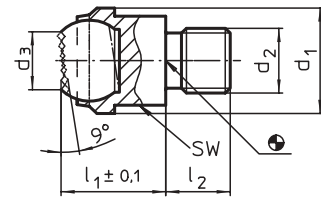
Pendelauflage

Halder

Werkstoff
Vergütungsstahl



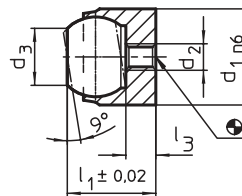
Auflagefläche plan



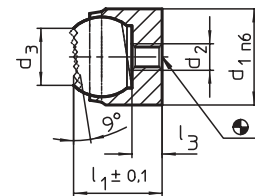
Auflagefläche geriffelt

mit Außengewinde, Kugel abgeflacht

plan	geriffelt											
Bestell-Nr.	Bestell-Nr.	d1	d2	d3	l1	l2	l3 max.	Kugel ø	Aufnahme- bohrung H7	SW	Belastbarkeit stat. Belastung kN max.	g
T 69080	T 69082	13	M 6	7.2	13	8	-	10	-	11	10	12
T 32910	T 32840	13	M 8	7.2	13	8	-	10	-	11	10	13
T 69081	T 69083	20	M 8	10.5	18	10	-	16	-	17	25	38
T 32837	T 32841	20	M 10	10.5	18	10	-	16	-	17	25	40
T 32838	T 32842	20	M 12	10.5	18	12	-	16	-	17	25	40
T 32839	T 32843	30	M 16	20.0	27	16	-	25	-	27	90	100
T 34165	T 34166	50	M 20	34.5	35	20	-	40	-	41	165	520



Auflagefläche plan



Auflagefläche geriffelt

mit Passungsaufnahme, Kugel abgeflacht

T 32844	T 32846	12	M 3	7.2	11	-	3.2	10	12x 6min.	-	10*	10
T 32845	T 32847	18	M 4	10.5	17	-	4.0	16	18x 8min.	-	25*	30
T 34167	T 34168	28	M 5	20.0	25	-	5.5	25	28x13min.	-	90*	80

Bemaßungen, wenn nicht anders angegeben in Millimeter (mm).

* gilt nur, wenn die Mindest- Bohrungstiefe eingehalten ist.

Werkstoff:

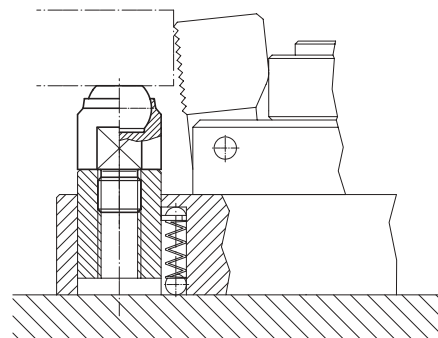
Körper: Stahl vergütet, phosphatiert **Kugel:** Kugellagerstahl gehärtet, blank

Hinweis:

Für Anschläge, Auflagen, Druckstücke und für den Einbau in Spannelemente geeignet.

Kugel gegen Verdrehen gesichert.

Sonderausführung, z.B. mit Hartmetallkugel, auf Anfrage.



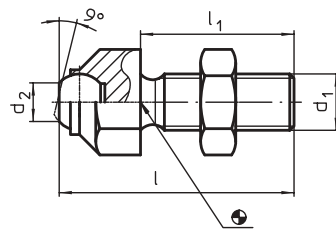
Pendelauflage

verstellbar

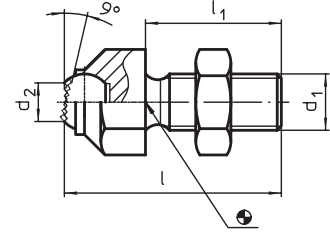
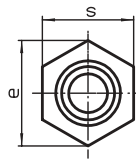
Halder

Werkstoff

Vergütungsstahl



Auflagefläche plan



Auflagefläche geriffelt

abgeflachte Kugel

plan	geriffelt	s	d1	l	l1	d2	e	Kugel ø	Belastbarkeit bei stat. Belas- tung kN max.	g
Bestell-Nr.	Bestell-Nr.									
T 32911	T 32851	13	M 8	36.6	25	5.8	14.5	8.5	8	25
T 32848	T 32852	17	M 10	45.7	30	8.6	19.0	12.0	8	55
T 32849	T 32853	17	M 12	50.7	35	8.6	19.0	12.0	15	55
T 32850	T 32854	24	M 16	60.7	40	10.5	27.0	16.0	25	115
T 34169	T 34170	30	M 20	77.3	50	20.0	33.0	25.0	90	230

Bemaßungen, wenn nicht anders angegeben in Millimeter (mm).

Werkstoff:

Körper: Stahl vergütet, phosphatiert **Kugel:** Kugellagerstahl gehärtet, blank

Hinweis:

Für Anschläge, Auflagen, Druckstücke und für den Einbau in Spannelemente geeignet.
Kugel gegen Verdrehen gesichert.

Sonderausführung, z.B. mit Hartmetallkugel, auf Anfrage.

