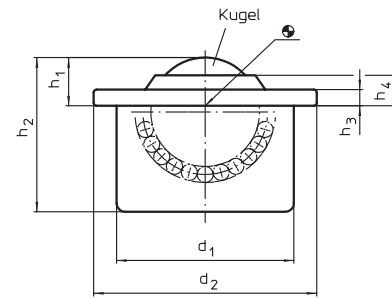


Kugelrolle mit Stahlblechgehäuse

Halder

Werkstoff

siehe unten



Deckel und Gehäuse verzinkt

Bestell-Nr.	d1	Kugel ø	d2	h1	h2	h3	h4	Tragzahl C N	$\frac{M}{g}$ g
T 59385	24±0.065*	15	31	9.5±0.2	21.5	2.8	6.3	500	38
T 55228	36±0.080	22	45	9.8±0.2	29.5	2.8	5.5	1300	132
T 53935	45±0.080	30	55	13.8±0.3	37.5	4.0	8.3	2500	265
T 69084	62±0.095	45	75	19.0±0.4	54.0	4.0	10.0	6000	720

alle Teile verzinkt, Kugel aus Nirosta

T 64767	24±0.065*	15	31	9.5±0.2	21.5	2.8	6.3	370	38
T 69085	36±0.080	22	45	9.8±0.2	29.5	2.8	5.5	970	132
T 69086	45±0.080	30	55	13.8±0.3	37.5	4.0	8.3	1900	265
T 69087	62±0.095	45	75	19.0±0.4	54.0	4.0	10.0	4500	720

alle Teile aus Nirosta

T 69526	24±0.065*	15	31	9.5±0.2	21.5	2.8	6.3	370	38
T 69537	36±0.080	22	45	9.8±0.2	29.5	2.8	5.5	970	132
T 69538	45±0.080	30	55	13.8±0.3	37.5	4.0	8.3	1900	265

Bemaßungen, wenn nicht anders angegeben in Millimeter (mm).

* ohne Filzdichtung

Werkstoff:

Gehäuse: Stahl verzinkt
Nirosta

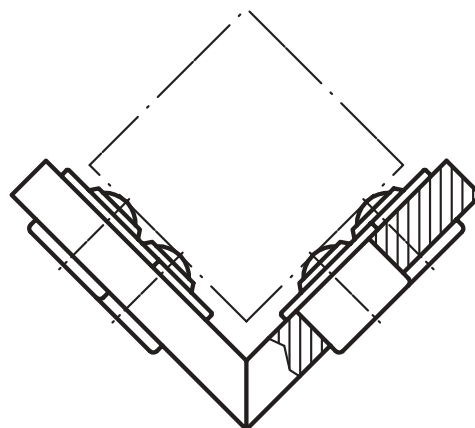
Deckel: Stahl verzinkt
Nirosta

Kugel: Kugellagerstahl
Nirosta

Hinweis:

Kugelrollen sind Bausteine in Fördersystemen, Zuführungen, an Bearbeitungs- und Verpackungseinrichtungen. Damit können Stückgüter leicht verschoben, gedreht und gelenkt werden. Ab d1= 36 besitzen sie eine ölgetränkte Filzdichtung, die gegen Verschmutzung schützt.

Technische Daten siehe Anhang.

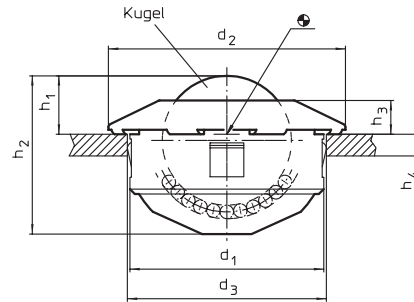


Kugelrolle mit Befestigungselementen

Halder

Werkstoff

siehe unten



Kugel aus Kugellagerstahl

Bestell-Nr.	d1	Kugel ø	d2	Aufnahme- bohrung d3	h1	h2	h3	h4	Tragzahl C N	 g
T 69527	24-0.13	15	31	24+0.5	9.5±0.2	20.2	5.5	1.5*	500	44
T 69539	36-0.16	22	45	36+0.8	9.8±0.2	28.6	6.0	2.0*	1300	146
T 69540	45-0.16	30	55	45+1.0	13.8±0.3	37.5	8.0	2.5*	2500	290

Kugel aus Nirosta

T 69528	24-0.13	15	31	24+0.5	9.5±0.2	20.2	5.5	1.5*	370	44
T 69541	36-0.16	22	45	36+0.8	9.8±0.2	28.6	6.0	2.0*	970	146
T 69542	45-0.16	30	55	45+1.0	13.8±0.3	37.5	8.0	2.5*	1900	290

Bemaßungen, wenn nicht anders angegeben in Millimeter (mm).

*Mindestdicke des Aufnahmeteils

Werkstoff:

Gehäuse: Stahl verzinkt

Deckel: Stahl verzinkt

Kugel: Kugellagerstahl
Nirosta

Hinweis:

Die Fixierung erfolgt mit federnden Krallen, die eine große Toleranz an der Aufnahmebohrung zuläßt. Diese Kugelrollen können leicht von der Funktionsseite her montiert und demontiert werden. Durch die schräge Deckelform sollte der Montagedorn (siehe Seite 129) verwendet werden. Technische Daten siehe Anhang.