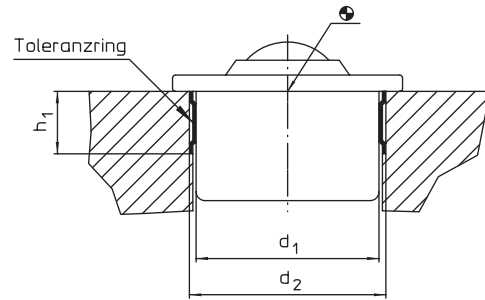


Toleranzring

Halder

Werkstoff

Federbandstahl



Bestell-Nr.	d1	d2 Bohrung	h1 C13	$\frac{H}{h}$ g
T 69529	24	25.67±0.08	7	1.5
T 69544	36	37.67±0.08	12	4.0
T 69545	45	46.67±0.08	12	6.0
T 69546	62	64.03±0.12	15	12.0

Bemaßungen, wenn nicht anders angegeben in Millimeter (mm).

Hinweis:

Durch den Einsatz von Toleranzringen mit Kugelrollen aus Stahlblechgehäuse ist ein größeres Toleranzfeld zwischen den zu verbindenden Teilen möglich.

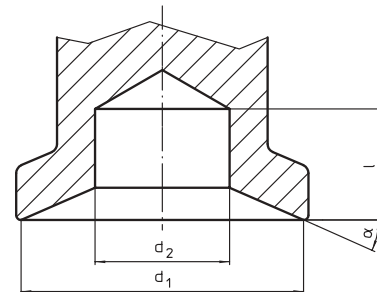
Montagedorn

für Kugelrollen mit Befestigungselement

Halder

Werkstoff

Stahl



Bestell-Nr.	d passend für Kugelrolle	d1	d2	l min.	Winkel α	$\frac{H}{h}$ g
T 69530	24	29	17	10	30°	340
T 69547	36	43	24	10	20°	465
T 69548	45	53	30	10	24°	630

Bemaßungen, wenn nicht anders angegeben in Millimeter (mm).

Hinweis:

Wegen der schrägen Deckelform der Kugelrollen mit Befestigungselement (siehe Seite 128) sollte dieses Montagewerkzeug eingesetzt werden.