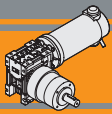


Indice	Index	Pag. Page
Caratteristiche tecniche	<i>Technical features</i>	M2
Designazione	<i>Designation</i>	M2
Versioni	<i>Versions</i>	M2
Simbologia	<i>Symbols</i>	M2
Lubrificazione	<i>Lubrication</i>	M2
Carichi radiali	<i>Radial loads</i>	M3
Rapporti	<i>Ratios</i>	M3
Rendimento	<i>Efficiency</i>	M3
Dati tecnici	<i>Technical data</i>	M4
Dimensioni	<i>Dimensions</i>	M5
Opzioni	<i>Options</i>	M10



Caratteristiche tecniche

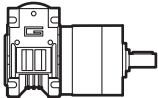
Technical features

L'accoppiamento di un riduttore a vite senza fine con un riduttore epicicloidale consente di ottenere elevati rapporti di riduzione ($i_{max} = 1/18452$) e di disporre di un gruppo autolubrificato compatto, silenzioso e con un'elevata affidabilità.

The coupling of a wormgearbox to a planetary gearbox allows to obtain high reduction ratios ($i_{max} = 1/18452$) and to get a compact, silent, self lubricated with high reliability group.

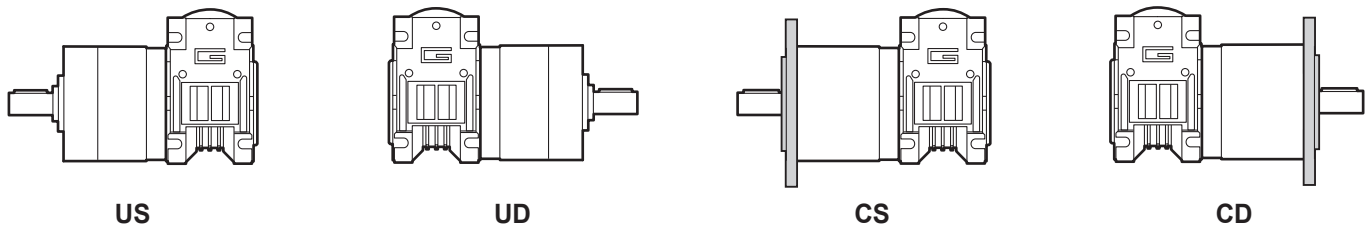
Designazione

Designation

MOTORIDUTTORE / GEARMOTOR										
ECWMP	070/026/52				2	CD	90	405	240	VS
Tipo Type	Grandezza Size				Numero stadi epicicloidale Planetary stages number	Versione Riduttore Gearbox Version	Flangia Uscita Output flange	Rapporto Ratio	Versione Motore Motor Version	Opzioni Options
	070/026/52	100/026/52	180/026/52	350/030/81	1	US	80	Vedere tabella See tables	120	VS
	070/026/62	100/026/62	180/026/62		2	UD	90		240	
	070/030/81	100/030/81	180/030/81		3	CS	105		24E	
						CD	120			

Versioni

Versions



Simbologia

Symbols

n_1 [min ⁻¹]	Velocità in ingresso / Input speed
n_2 [min ⁻¹]	Velocità in uscita / Output speed
i	Rapporto di riduzione / Ratio
P_1 [kW]	Potenza in entrata / Input power
M_n [Nm]	Coppia nominale in uscita del riduttore / Maximum output torque of the gearbox
M_2 [Nm]	Coppia in uscita in funzione di P_1 / Output torque referred to P_1
sf	Fattore di servizio / Service factor
R_d %	Rendimento dinamico / Dynamic efficiency
A_2 [N]	Carico assiale ammissibile in uscita / Permitted output axial load
R_2 [N]	Carico radiale ammissibile in uscita / Permitted output radial load

Lubrificazione

Lubrication

I riduttori a vite senza fine della serie CM sono lubrificati a vita con olio sintetico di viscosità 320 e possono essere installati in qualunque posizione di montaggio.

Permanent synthetic oil long-life lubrication allow to use CM wormgearbox range in all mounting position.

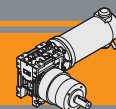
I riduttori epicicloidali sono lubrificati in modo permanente, non richiedono quindi ulteriore manutenzione.

Planetary gearboxes are life-time lubricated with grease, therefore they are maintenance free.

Questo gli consente di essere installati praticamente ovunque. La temperatura di funzionamento consentita va da -30°C a +140°C; per applicazioni particolari possono essere adottate misure per raggiungere livelli di temperatura maggiori.

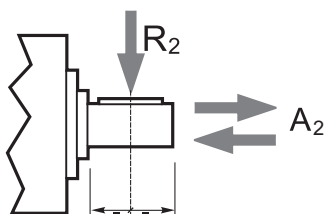
They can be installed in any location.

The temperature range is from -30°C up to +140°C; for special applications, measures can be taken for higher temperature range.



Carichi radiali

Radial loads



Numero di stadi Stages number	Carichi Radiali R ₂ [N] Radial Load R ₂ [N]		
	P52	P62	P81
1	200	240	400
2	320	360	600
3	450	520	1000

Numero di stadi Stages number	Carichi Assiali A ₂ [N] Axial Load A ₂ [N]		
	P52	P62	P81
1	60	70	80
2	100	100	120
3	150	150	200

Rapporti

Ratios

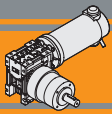
Motoriduttore Gearmotor	Numero stadi epicicloidale Planetary stages number	Rapporto epicicloidale Planetary ratio	Rapporto vite senza fine Wormgearbox ratio	Rapporto finale Total ratio
.../026/052 .../026/062 .../030/081	1	6.75	10	67.5
			15	101.3
			20	135
			30	202.5
			40	270
			50	337.5
	2	28.93	10	289.3
			15	434.0
			20	578.6
			30	867.9
			40	1157
			50	1447
			60	1736
			60	2098
	34.97	60	2098	
	45.56	60	2734	

Rendimento

Efficiency

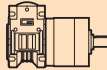
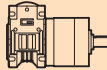
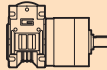
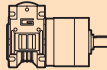
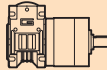
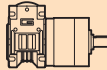
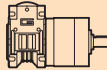
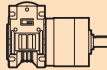
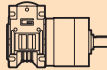
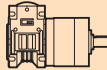
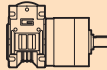
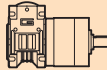
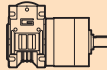
Motoriduttore Gearmotor	n ₁ [min ⁻¹]	Rendimento Efficiency	Rapporto / Ratio															
			67.5	101.3	135	202.5	270	337.5	405	289.3	434.0	578.6	867.9	1157	1447	1736	2098	2734
.../026/052	2800	Rd %	68	66	64	58	54	51	48	64	62	60	54	51	48	45	45	45
.../026/062			68	66	64	58	54	51	48	64	62	60	54	51	48	45	45	45
.../030/081			68	67	64	59	56	52	49	64	63	60	55	52	48	46	46	46

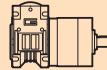
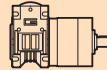
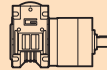
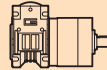
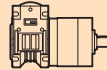
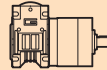
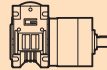
Rendimento teorico del riduttore dopo il rodaggio
Theoretical efficiency of the gearbox after the first running period










Dati tecnici per servizio S2

Technical data for S2 duty

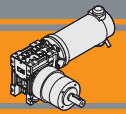
	P_1 [W]	n_2 [min ⁻¹]	M_2 [Nm]	sf	i		Versione motore Motor version
100							
(3000 min ⁻¹)	44.4	14	1.8	67.5	070/026/521		120/240
	29.6	21	1.2	101.3			
	22.2	25	1.0	135.0			
	14.8	25	1.0	202.5			
	11.1	25	1.0	270.0			
	10.4	25	1.0	289.3	070/026/522		120/240
	8.9	25	1.0	337.5	070/026/521		120/240
	7.4	25	1.0	405			
	6.9	25	1.0	434	070/026/522		120/240
	5.2	25	1.0	579			
	3.5	25	1.0	868			
	2.6	25	1.0	1157			
	2.1	25	1.0	1447			
	1.7	25	1.0	1736			
	1.4	25	1.0	2098			
	1.1	25	1.0	2734			
	44.4	14	2.8	67.5	070/026/621		120/240
	29.6	21	1.9	101.3			
	22.2	27	1.5	135.0			
	14.8	37	1.1	202.5			
11.1	40	1.0	270.0				
10.4	50	1.0	289.3	070/026/622		120/240	
8.9	40	1.0	337.5	070/026/621		120/240	
7.4	40	1.0	405.0				
6.9	50	1.0	434.0	070/026/622		120/240	
5.2	50	1.0	578.6				
3.5	50	1.0	867.9				
2.6	50	1.0	1157				
2.1	50	1.0	1447				
1.7	50	1.0	1736				
1.4	50	1.0	2098				
1.1	50	1.0	2734				
44.4	14	5.6	67.5	070/030/811		120/240	
29.6	21	3.8	101.3				
22.2	27	2.9	135.0				
14.8	37	2.2	202.5				
11.1	47	1.7	270.0				
10.4	58	2.1	289.3	070/030/812		120/240	
8.9	54	1.5	337.5	070/030/811		120/240	
7.4	62	1.3	405.0				
6.9	85	1.4	434.0	070/030/812		120/240	
5.2	109	1.1	578.6				
3.5	120	1.0	867.9				
2.6	120	1.0	1157				
2.1	120	1.0	1447				
1.7	120	1.0	1736				
1.4	120	1.0	2098				
1.1	120	1.0	2734				

	P_1 [W]	n_2 [min ⁻¹]	M_2 [Nm]	sf	i		Versione motore Motor version			
140										
(3000 min ⁻¹)	44.4	20	1.3	67.5	100/026/521		120/240/24E			
	29.6	25	1.0	101.3						
	44.4	20	2.0	67.5				100/026/621		120/240/24E
	29.6	29	1.4	101.3						
	22.2	37	1.1	135.0						
	14.8	40	1.0	202.5						
	44.4	20	4.0	67.5	100/030/811		120/240/24E			
	29.6	29	2.7	101.3						
	22.2	38	2.1	135.0						
	14.8	52	1.6	202.5						
	11.1	65	1.2	270.0						
	10.4	80	1.5	289.3	100/030/812		120/240/24E			
	8.9	75	1.1	337.5	100/030/811		120/240/24E			
	7.4	80	1.0	405.0						
	6.9	120	1.0	434.0	100/030/812		120/240/24E			
	5.2	120	1.0	578.6						

	P_1 [W]	n_2 [min ⁻¹]	M_2 [Nm]	sf	i		Versione motore Motor version			
250										
(3000 min ⁻¹)	44.4	25	1.0	67.5	180/026/521		120/240			
	44.4	37	1.1	67.5				180/026/621		120/240
	29.6	40	1.0	101.3						
	22.2	40	1.0	135.0						
	44.4	37	2.2	67.5						
	29.6	54	1.5	101.3						
	22.2	70	1.1	135.0						
	14.8	80	1.0	202.5						
	11.1	80	1.0	270.0						
	10.4	120	1.0	289.3	180/030/812		120/240/24E			
	8.9	80	1.0	337.5	180/030/811		120/240/24E			

	P_1 [W]	n_2 [min ⁻¹]	M_2 [Nm]	sf	i		Versione motore Motor version
500							
(3000 min ⁻¹)	44.4	73	1.1	67.5	350/030/811		120/240
	29.6	80	1.0	101.3			
	22.2	80	1.0	135.0			

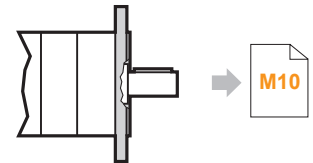
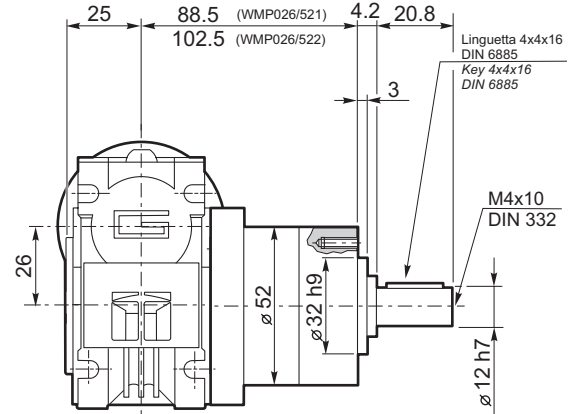
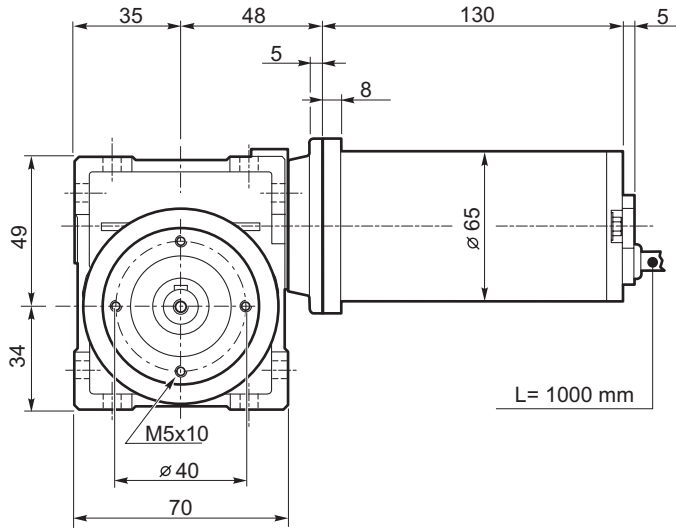
Nota: Verificare sempre che la coppia M_2 utilizzata non ecceda il valore indicato nelle caselle in grigio
Note: Please check that the output torque M_2 does not exceed the value into the grey areas



Dimensioni

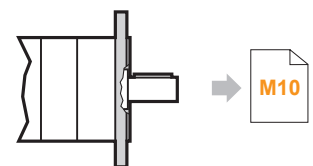
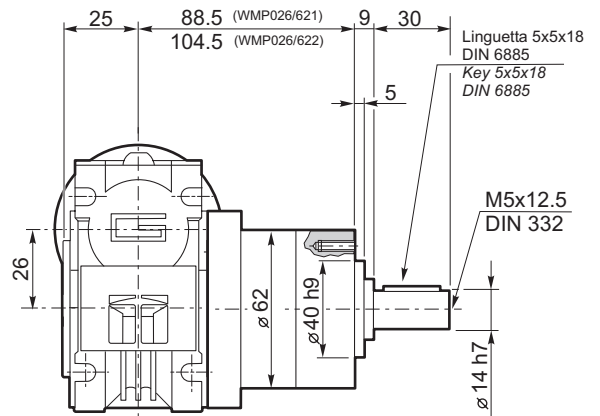
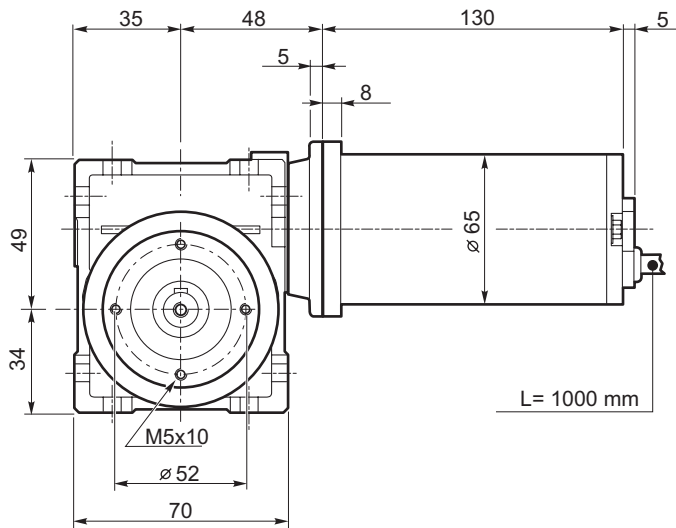
Dimensions

ECWMP070/026/52...U

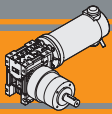


ECWMP070/026/52...C

ECWMP070/026/62...U



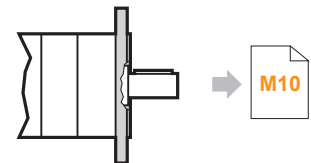
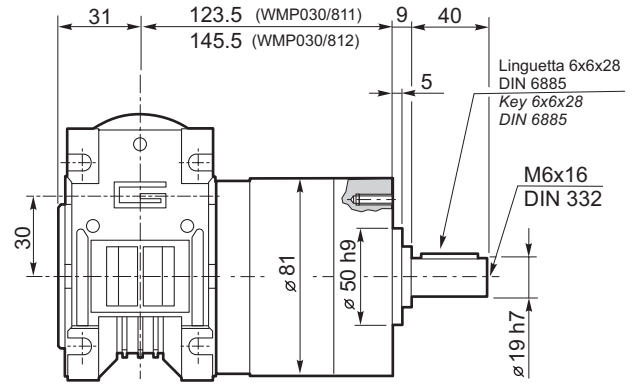
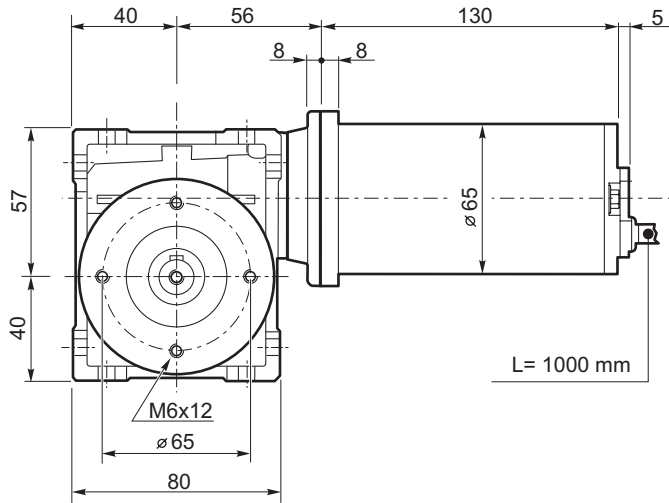
ECWMP070/026/62...C



Dimensioni

Dimensions

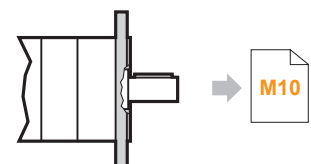
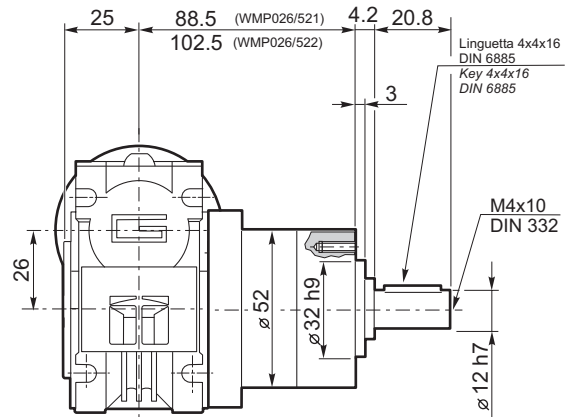
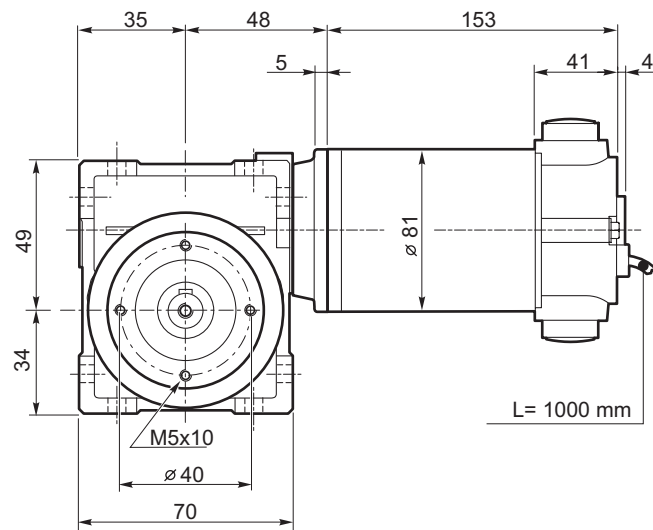
ECWMP070/030/81...U



M10

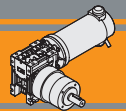
ECWMP070/030/81...C

ECWMP100/026/52...U



M10

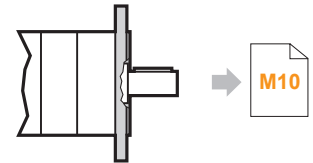
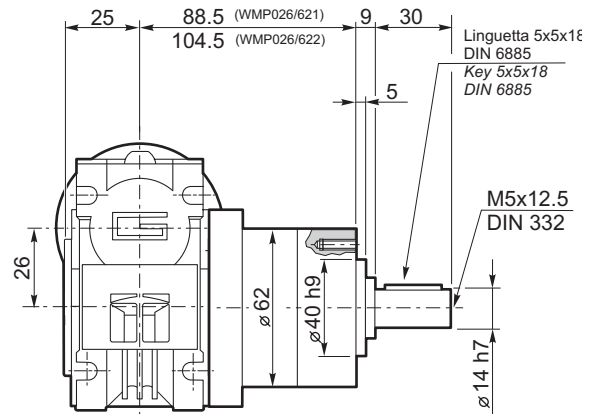
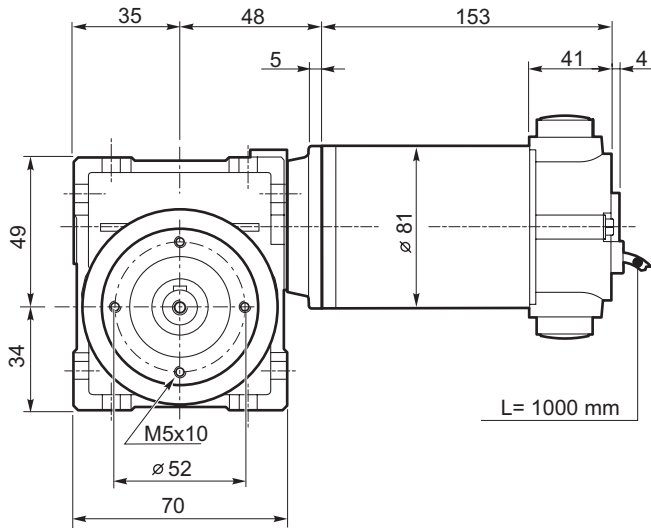
ECWMP100/026/52...C



Dimensioni

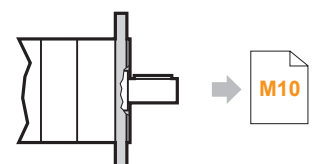
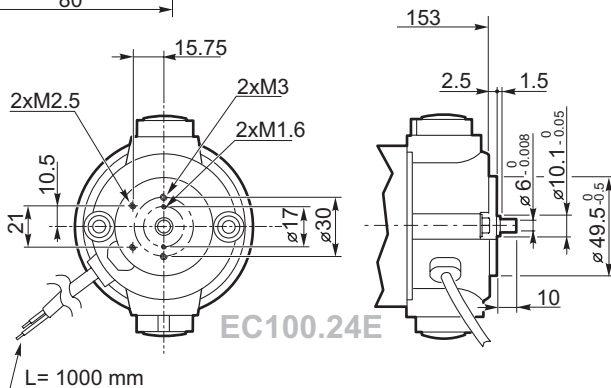
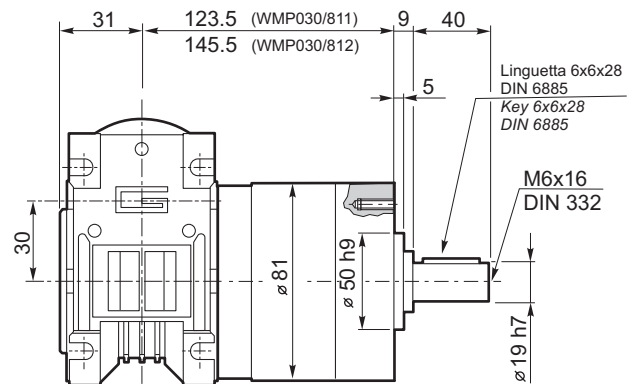
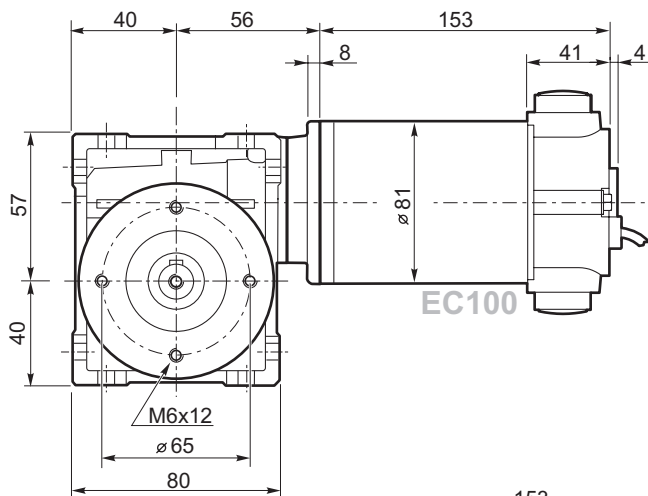
Dimensions

ECWMP100/026/62...U

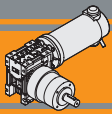


ECWMP100/026/62...C

ECWMP100/030/81...U



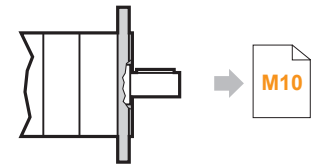
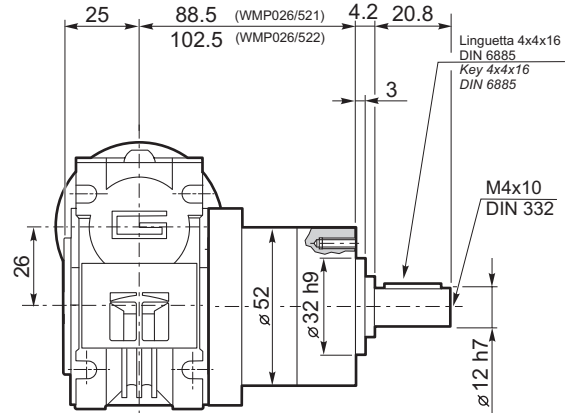
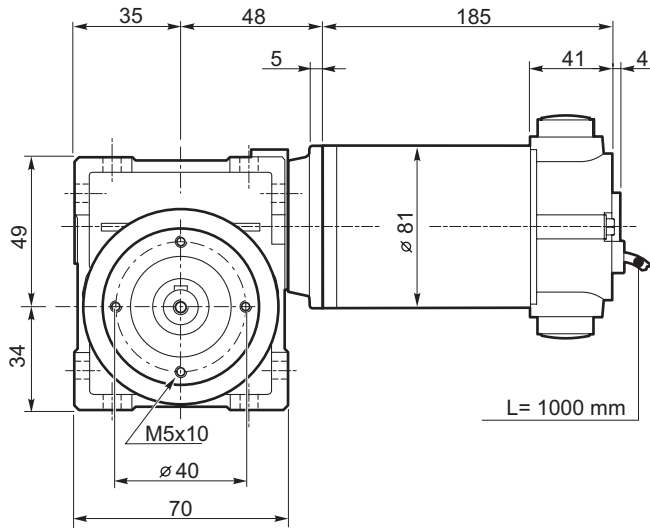
ECWMP100/030/81...C



Dimensioni

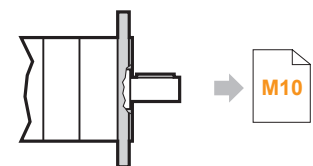
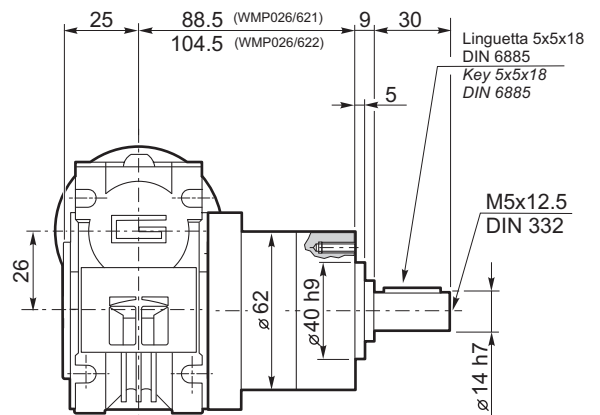
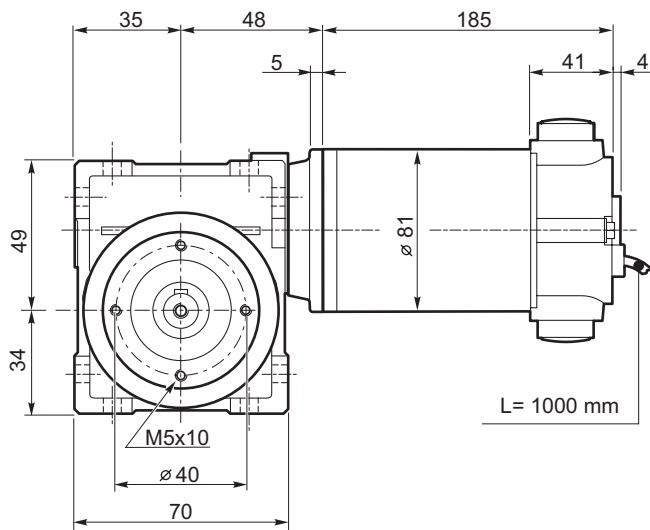
Dimensions

ECWMP180/026/52...U

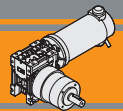


ECWMP180/026/52...C

ECWMP180/026/62...U



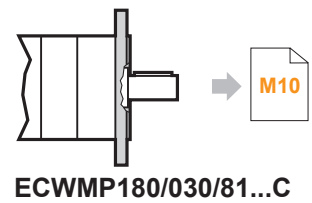
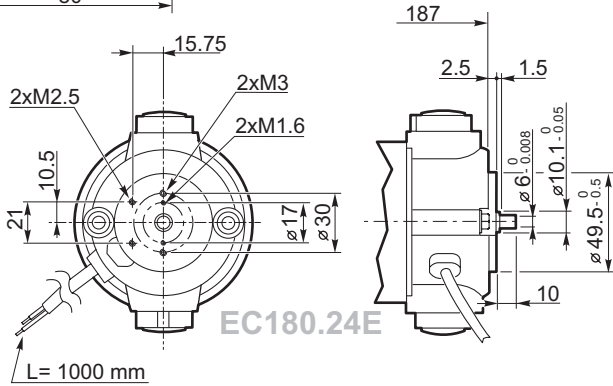
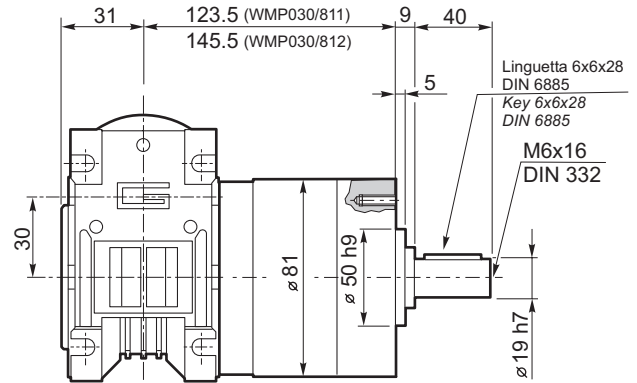
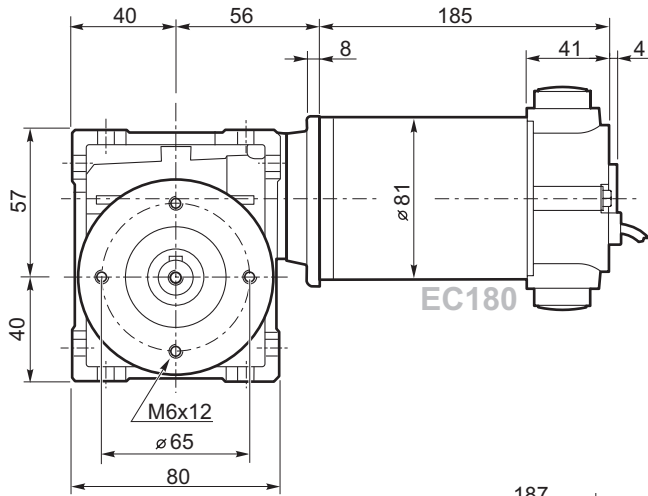
ECWMP180/026/62...C



Dimensioni

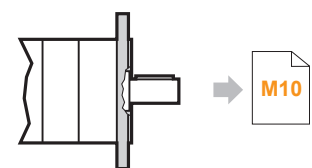
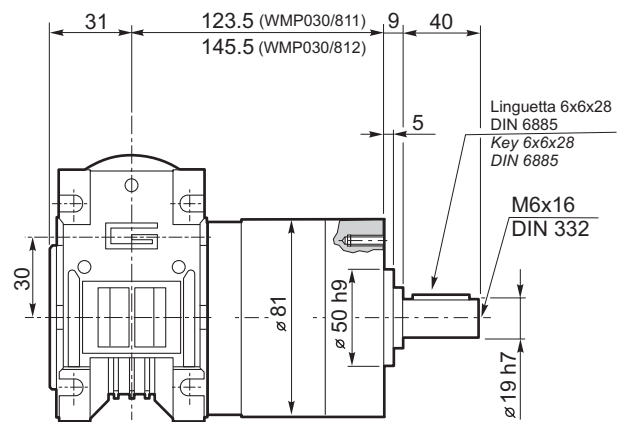
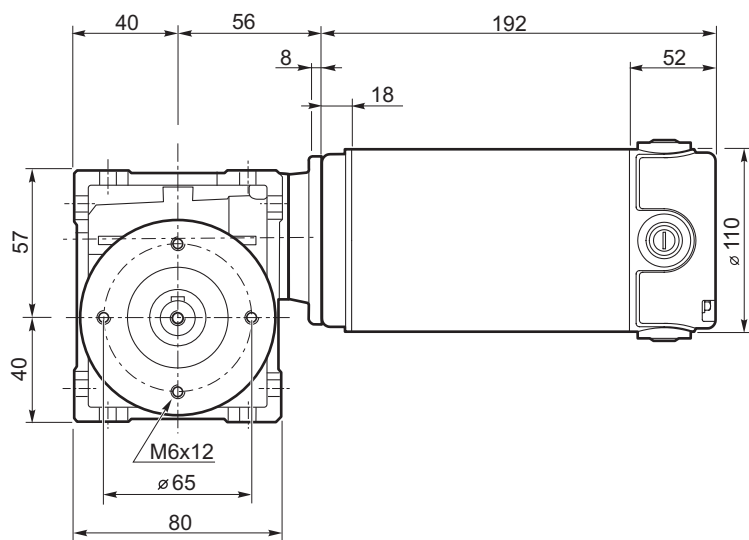
Dimensions

ECWMP180/030/81...U

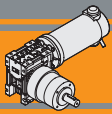


ECWMP180/030/81...C

ECWMP350/030/81...U



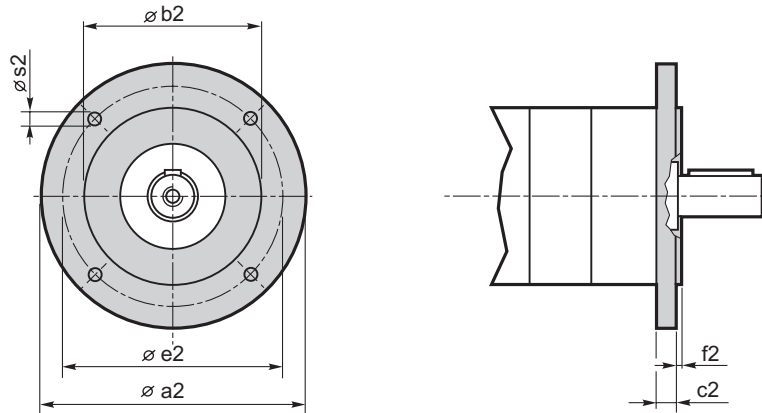
ECWMP350/030/81...C



Dimensioni

Dimensions

ECWMP.../.../... C... Flange uscita / Output flanges



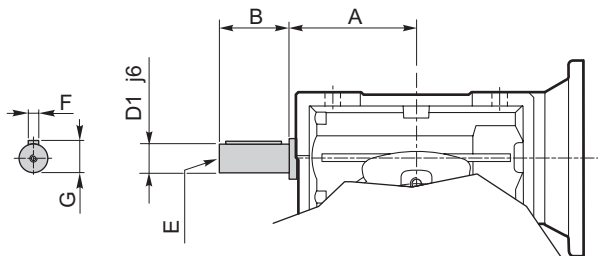
Dimensioni / Dimensions

P	a2	b2	c2	e2	f2	s2	Flangia uscita Output flange
52	80	50 j7	9	65	2.5	M5	C80
	90	60 j7	9	75	2.5	5.5	C90
	105	70 j7	9	85	2.5	6.5	C105
	120	80 j7	9	100	3.0	6.5	C120
62	80	50 j7	9	65	2.5	M5	C80
	90	60 j7	9	75	2.5	5.5	C90
	105	70 j7	9	85	2.5	6.5	C105
	120	80 j7	9	100	3.0	6.5	C120
81	90	60 j7	9	75	2.5	M5	C90
	105	70 j7	9	85	2.5	M6	C105
	120	80 j7	9	100	3.0	6.5	C120

Opzioni

Options

VS - Vite sporgente / Extended input shaft



	A	B	D ₁ j6	E	F	G
CM 030	45	20	9	M4	3	10.2