

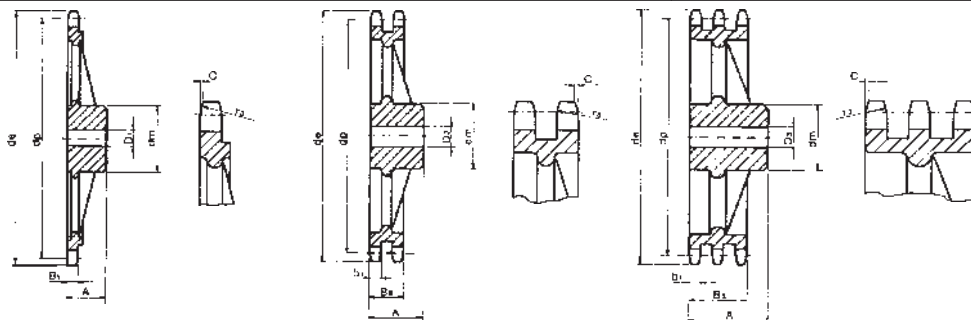
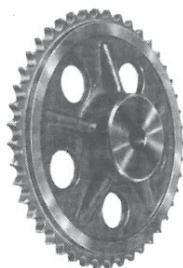


POWRÓT DO STRONY GŁÓWNEJ 

# Koło łańcuchowe z piastą 1 1/2" x 1" (24B -1 -2 -3) dla łańcucha rolkowego DIN 8187/ ISO R606

Materiał

żeliwo



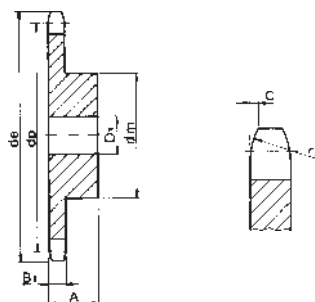
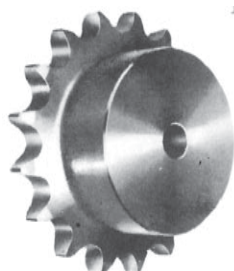
1-rzędowe	2-rzędowe	3-rzędowe	Ilość zębów z	de	dp	1-rzędowe			2-rzędowe			3-rzędowe		
Kod	Kod	Kod				A	dm	D1	A	dm	D2	A	dm	D3
T 43908	T 43909	T 43910	38	476.5	461.39	90	140	45	100	180	45	150	200	50
T 43914	T 43915	T 43916	57	707.5	691.63	100	160	45	110	200	50	150	200	55
T 43917	T 43918	-	76	939.0	921.98	100	180	45	120	220	55	-	-	-

B1	B2	B3	r3	c	b1
24.1	72	120.3	38	4	23.6

Rozmiary w mm.

# Koło łańcuchowe z piastą 3/8" x 7/32" (06B-1) dla łańcucha rolkowego DIN 8187/ ISO R606

Materiał



1-rzędowe	Ilość zębów z	de	dp	1-rzędowe		
Kod				A	dm	D1
T 43920	15	49.5	45.81	25	34	10
T 64969	16	52.5	48.82	28	37	10
T 43923	17	55.5	51.83	28	40	10
T 64970	18	58.6	54.85	28	43	10
T 43924	19	61.6	57.87	28	45	10
T 64971	20	64.6	60.89	28	46	10
T 43926	21	67.6	63.91	28	48	12
T 43927	23	73.7	69.95	28	52	12
T 43928	25	79.7	76.00	28	57	12
T 64972	30	94.8	92.12	28	60	12

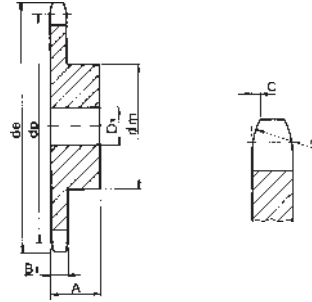
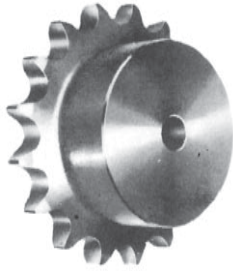
B1	r3	c
5.3	10	1

Rozmiary w mm.

# Koło łańcuchowe z piastą 1/2" x 5/16" (08B-1)

dla łańcucha rolkowego DIN 8187/ ISO R606

Material



1-rzędowe Kod	Ilość zębów z	de	dp	1-rzędowe		
				A	dm	D1
T 43929	13	57.9	53.06	28	37	10
T 64973	14	61.9	57.07	28	41	10
T 43930	15	65.9	61.09	28	45	10
T 43931	16	69.9	65.10	28	50	12
T 43933	17	74.0	69.11	28	52	12
T 43934	18	78.0	73.14	28	56	12
T 43935	19	82.0	77.16	28	60	12
T 43936	20	86.0	81.19	28	64	12
T 43937	21	90.1	85.22	28	68	14
T 43939	23	98.1	93.27	28	70	14
T 43940	25	106.2	101.33	28	70	14

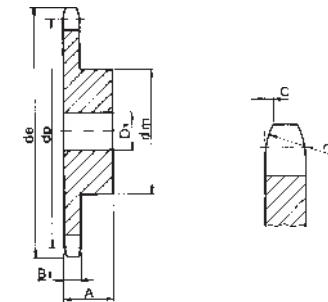
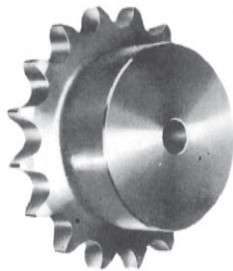
B1	r3	c
7.2	13	1.3

Rozmiary w mm.

# Koło łańcuchowe z piastą 5/8" x 3/8" (10B-1)

dla łańcucha rolkowego DIN 8187/ ISO R606

Material



1-rzędowe Kod	Ilość zębów z	de	dp	1-rzędowe		
				A	dm	D1
T 43943	15	83.2	76.36	30	57	12
T 64974	16	88.3	81.37	30	60	12
T 43944	17	93.3	86.39	30	60	12
T 64975	18	98.3	91.42	30	70	14
T 43945	19	103.3	96.45	30	70	14
T 64976	20	108.4	101.49	30	75	14
T 43947	21	113.4	106.32	30	75	16
T 43948	23	123.5	116.58	30	80	16
T 43950	25	133.6	126.66	30	80	16
T 43951	30	158.8	151.87	35	90	20

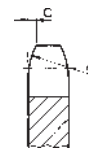
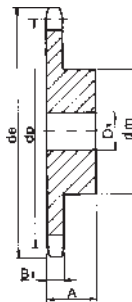
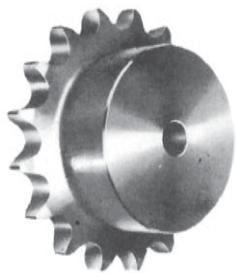
B1	r3	c
9.1	16	1.6

Rozmiary w mm.

# Koło łańcuchowe z piastą 3/4" x 7/16" (12B-1)

dla łańcucha rolkowego DIN 8187/ ISO R606

Material



1-rzędowe Kod	Ilość zębów z	de	dp	1-rzędowe		
				A	dm	D1
T 43952	13	87.8	79.59	35	58	16
T 64977	14	93.8	85.61	35	64	16
T 43953	15	99.8	91.63	35	70	16
T 64978	16	105.8	97.65	35	75	16
T 43954	17	111.9	103.67	35	80	16
T 64979	18	117.9	109.71	35	80	16
T 43955	19	123.9	115.75	35	80	16
T 64980	20	130.0	121.78	35	80	16
T 43956	21	136.0	127.82	40	90	20
T 43957	23	148.1	139.90	40	90	20
T 43958	25	160.2	152.00	40	90	20

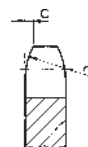
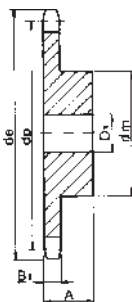
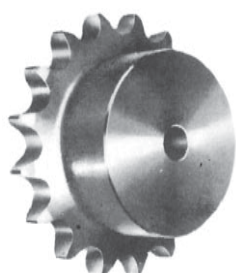
B1	r3	c
11.1	19	2

Rozmiary w mm.

# Koło łańcuchowe z piastą 1" x 17.02 mm (16B-1)

dla łańcucha rolkowego DIN 8187/ ISO R606

Material



1-rzędowe Kod	Ilość zębów z	de	dp	1-rzędowe		
				A	dm	D1
T 43959	13	117.0	106.12	40	78	16
T 64982	14	125.7	114.15	40	84	16
T 43961	15	133.7	122.17	40	92	16
T 64983	16	141.8	130.20	45	100	20
T 43962	17	149.8	138.22	45	100	20
T 64984	18	157.8	146.28	45	100	20
T 43963	19	165.9	154.33	45	100	20
T 64985	20	173.9	162.38	45	100	20
T 43964	21	182.0	170.43	50	110	20

B1	r3	c
16.2	26	2.5

Rozmiary w mm.